

FRE

Notice originale



TONDEUSE À GAZON RASION 2 EASY

GUIDE DE L'UTILISATEUR

59_141654-A
04/2019

LIRE ATTENTIVEMENT LE GUIDE DE
L'UTILISATEUR AVANT TOUTE UTILISATION


   #LOVEELECTRIC

PELENC



RASION 2 EASY - TONDEUSE AUTOTRACTÉE

LES + PELLENC

- Moins de 28 kg 
- Réglage manuel de la hauteur de coupe
- Palette d'avancement ergonomique
- 3 vitesses de couteaux + Fonction Boost 2,5 sec
- 4 vitesses d'avancement de 2 à 5 km/h
- Marche arrière
- Option : Gestion automatique de la vitesse des couteaux ICC : capteur optique d'herbe
- Frein de parking manuel
- Frein moteur

BREVET PELLENC

RASION EASY

Largeur de coupe - cm	60
Poids (sans bac et sans batterie) - kg	28
Dimensions pliée (L x l x h)	885 x 620 x 601 mm
Dimensions dépliée (L x l x h)	1534 x 620 x 1067 mm
Hauteur de coupe électrique mm (min/max) - 6 positions	25/75
Puissance maxi - W	1600
Vitesse de rotation couteau - 3 vitesses - tr/min	3000 à 5000
Ejection	Arrière
Kit mulching	Option
Bac de ramassage - L	70
Type de bac	Souple
Type de Carter	Fonte alu
Etanchéité tondeuse	IP 54

PELLENC

TABLE DES MATIÈRES

INTRODUCTION	5
SÉCURITÉ	6
AVERTISSEMENTS GÉNÉRAUX DE SÉCURITÉ	6
<i>FORMATION</i>	<i>6</i>
<i>PRÉPARATION</i>	<i>6</i>
<i>FONCTIONNEMENT</i>	<i>7</i>
<i>MAINTENANCE ET STOCKAGE</i>	<i>7</i>
MESURES DE SÉCURITÉ LIÉES À L'USAGE DU CHARGEUR ET DE LA BATTERIE	8
ÉQUIPEMENT DE PROTECTION INDIVIDUEL	8
SIGNAUX DE SÉCURITÉ	8
DESCRIPTIF ET CARACTÉRISTIQUES	9
CARACTÉRISTIQUES TECHNIQUES	10
NIVEAU DE BRUIT	11
MISE EN SERVICE	11
DÉPLIER LA TONDEUSE EN POSITION DE TRAVAIL	11
INSTALLATION DU BAC DE RAMASSAGE	12
INSTALLATION D'UN SUPPORT BATTERIE	13
BATTERIE 750/1200/1500 : INSTALLATION ET BRANCHEMENT	14
BATTERIE ULIB 400/700/1100 (CONNECTEUR ROUGE) : INSTALLATION ET BRANCHEMENT	15
BATTERIE ALPHA 520 : INSTALLATION ET BRANCHEMENT	16
UTILISATION	17
ALLUMER / ÉTEINDRE LA BATTERIE	18
LES RÉGLAGES	19
<i>RÉGLAGE DE LA VITESSE D'AVANCEMENT</i>	<i>19</i>
<i>MODIFIER LA VITESSE DE ROTATION DES LAMES DE COUPE</i>	<i>19</i>
<i>RÉGLER LA HAUTEUR DE COUPE</i>	<i>21</i>
LES COMMANDES	22
<i>SE DIRIGER EN AVANT</i>	<i>22</i>
<i>SE DIRIGER EN ARRIÈRE</i>	<i>22</i>
<i>SE DIRIGER SUR LES COTÉS</i>	<i>23</i>
<i>UTILISER LA FONCTION BOOST AVANCEMENT</i>	<i>23</i>
<i>ACTIVER LA ROTATION DES LAMES DE COUPE</i>	<i>23</i>
<i>ARRÊTER LA ROTATION DES LAMES DE COUPE</i>	<i>24</i>
<i>UTILISER LA FONCTION BOOST COUTEAUX</i>	<i>24</i>
<i>VERROUILLER / DÉVERROUILLER LES ROUES AVANT</i>	<i>25</i>
<i>FREIN DE PARKING/TRANSPORT</i>	<i>25</i>
ANTIDÉMARRAGE	26
<i>CLÉ DE SÉCURITÉ</i>	<i>26</i>
<i>INCLINOMÈTRE</i>	<i>26</i>

CONSEILS D'UTILISATION	27
<i>MÉTHODE DE TONTE</i>	28
<i>HAUTEUR DE COUPE</i>	28
<i>PENTES</i>	29
<i>SOLS HUMIDES</i>	29
<i>TONTE AVEC RAMASSAGE</i>	29
<i>TONTE SANS RAMASSAGE</i>	30
<i>DÉCHETS DE TONTE</i>	30
ENTRETIEN	32
<i>PÉRIODICITÉ D'ENTRETIEN</i>	32
CONSEILS UTILES POUR UN ENTRETIEN SANS DANGER	32
<i>LAMES DE COUPE</i>	33
<i>CARTER</i>	34
<i>ROUES</i>	34
<i>BAC DE RAMASSAGE</i>	34
INCIDENTS ET DÉPANNAGE	35
REMISAGE ET TRANSPORT	38
<i>REPLIER LA TONDEUSE EN POSITION DE TRANSPORT</i>	38
<i>STOCKAGE</i>	38
<i>STOCKAGE HORS SAISON</i>	38
ACCESSOIRES ET CONSOMMABLES	39
GARANTIES GÉNÉRALES	40
GARANTIE LÉGALE	40
<i>GARANTIE CONTRE LES VICES CACHÉS</i>	40
<i>GARANTIE LÉGALE DE CONFORMITÉ</i>	40
GARANTIE COMMERCIALE PELLENC	40
<i>CONTENU</i>	40
<i>DURÉE DE LA GARANTIE</i>	41
<i>MISE EN ŒUVRE DE LA GARANTIE COMMERCIALE</i>	41
SERVICE APRÈS-VENTE PAYANT	41
<i>GÉNÉRALITÉS</i>	41
<i>PIÈCES D'USURE ET CONSOMMABLES</i>	42
<i>PIÈCES DÉTACHÉES</i>	42
DÉCLARATION "CE" DE CONFORMITÉ : RASION 2	43

1. INTRODUCTION

Cher client(e),

Nous vous remercions pour l'achat de votre Tondeuse à gazon RASION 2 EASY. Correctement utilisé et entretenu, ce matériel vous procurera des années de satisfaction.

Avertissement



Votre appareil contient de nombreux matériaux valorisables ou recyclables. Confiez celui-ci à votre revendeur ou à défaut dans un centre service agréé pour que son traitement soit effectué.



Prendre connaissance de la réglementation en vigueur dans votre pays en matière de protection de l'environnement liée à votre activité.



Avertissement

Il est impératif que vous preniez connaissance de LA TOTALITÉ de ce guide de l'utilisateur avant d'utiliser l'outil ou de procéder à des opérations d'entretien. Conformez-vous scrupuleusement aux instructions et illustrations présentes dans ce document.

Tout au long de ce guide de l'utilisateur, vous trouverez des mises en garde et des renseignements intitulés : REMARQUE, AVERTISSEMENT / ATTENTION.

Une REMARQUE fournit des renseignements complémentaires, éclaire un point ou explique une étape à suivre dans son détail.

La mise en garde AVERTISSEMENT ou ATTENTION est utilisée pour identifier une procédure qui, si négligée ou incorrectement exécutée, peut entraîner des dommages matériels et/ou corporels graves.

La mise en garde G indique que si les procédures ou instructions ne sont pas respectées, les dommages ne seront pas couverts par la garantie et les frais de réparation seront à la charge du propriétaire.

Sur l'outil, des signaux de sécurité rappellent également les consignes à adopter en matière de sécurité. Localisez et lisez ces signaux avant d'utiliser l'outil. Remplacez immédiatement tout signal partiellement illisible ou endommagé.

Se reporter à la rubrique «SIGNAUX DE SÉCURITÉ» pour le schéma de localisation des signaux de sécurité apposés sur l'outil.

Aucune partie de ce manuel ne peut être reproduite sans autorisation écrite de la société PELLENC. Les illustrations présentes dans ce manuel sont données à titre indicatif et ne sont en aucun cas contractuelles. La société PELLENC se réserve le droit d'apporter à ses produits toute modification ou amélioration qu'elle juge nécessaire sans devoir les communiquer aux clients déjà en possession d'un modèle similaire. Ce manuel fait partie intégrante de l'outil et doit l'accompagner en cas de cession.

2. SÉCURITÉ

2.1. AVERTISSEMENTS GÉNÉRAUX DE SÉCURITÉ



Avertissement

Lire tous les avertissements de sécurité, les instructions, les illustrations et les spécifications fournis avec cet outil électrique. Ne pas suivre les instructions énumérées ci-dessous peut provoquer un choc électrique, un incendie et/ou une blessure sérieuse.

Note

Conserver tous les avertissements et toutes les instructions pour pouvoir s'y reporter ultérieurement.

Cet appareil n'est pas prévu pour être utilisé par des personnes (y compris les enfants), dont les capacités physiques, sensorielles ou mentales sont réduites, ou des personnes dénuées d'expériences ou de connaissances, sauf si elles ont pu bénéficier, par l'intermédiaire d'une personne responsable de leur sécurité, d'une surveillance ou d'instructions préalables.

- La Tondeuse à gazon RASION 2 EASY est un outil professionnel dont l'usage est réservé exclusivement au nettoyage des espaces verts (herbes, herbes denses, herbes ligneuses et ronces).
- La société PELLENC SAS décline toute responsabilité en cas de dommages provoqués à la suite d'un usage impropre et différent de celui qui a été prévu.
- La société PELLENC SAS décline également toute responsabilité en cas de dommages engendrés par l'utilisation de pièces ou d'accessoires n'étant pas d'origine.

Règles de fonctionnement à respecter en matière de sécurité lors de l'utilisation des tondeuses à gazon à moteur électrique.

2.1.1. FORMATION

1. Lire attentivement les instructions. Être familier avec les commandes et l'utilisation correcte du matériel.
2. Ne jamais permettre à des enfants ou à des personnes non familières avec ces instructions d'utiliser la machine. Des réglementations nationales peuvent limiter l'âge de l'opérateur.
3. Ne jamais faire fonctionner la machine pendant que des tierces personnes, en particulier des enfants, ou des animaux, se tiennent à proximité.
4. Garder à l'esprit que l'opérateur ou l'utilisateur est responsable des accidents qu'il peut provoquer ou des dangers qu'il fait encourir à d'autres personnes ou à leurs biens.

2.1.2. PRÉPARATION

1. Pendant le fonctionnement de la machine, toujours porter des chaussures résistantes et un pantalon long. Ne pas conduire la machine pieds nus ou en sandales. Éviter de porter des vêtements amples ou qui comportent des cordons libres, ou une cravate.
2. Inspecter entièrement la zone sur laquelle la machine va être utilisée et retirer tous les objets pouvant être projetés par celle-ci.
3. Avant utilisation, toujours inspecter visuellement la machine pour détecter si l'organe de coupe, les boulons et l'assemblage de ce dernier ne sont pas usés ou endommagés. Remplacer les jeux de composants usés ou endommagés, afin de conserver un bon équilibre. Remplacer les étiquettes endommagées ou illisibles.
4. Avant utilisation, vérifier le câble d'alimentation pour détecter des indices de dommages ou de vieillissement. Si le câble vient à être endommagé en utilisation, déconnecter-le immédiatement de la batterie. **Ne pas toucher au câble avant d'avoir éteint la batterie.** Ne pas utiliser la machine si le câble est endommagé ou usé.

2.1.3. FONCTIONNEMENT

1. Ne faire fonctionner la machine qu'à la lumière du jour ou sous une bonne lumière artificielle. Utiliser un équipement de sécurité. Toujours porter une protection pour les yeux.
2. Éviter de faire fonctionner la machine sur de l'herbe mouillée. Retirer toute clé de réglage avant de mettre l'outil en marche.
3. Être toujours sûr de ses pas sur les pentes.
4. Marcher, ne jamais courir.
5. Tondre transversalement sur les pentes, mais jamais en montant ou en descendant.
6. Faire très attention en changeant de direction sur les pentes.
7. Ne pas tondre les pentes excessivement accentuées.
8. Utiliser la machine avec beaucoup de précautions en marche arrière ou en la ramenant vers soi.
9. Arrêter le ou les organes de coupe si la machine doit être basculée pour être transportée à travers des zones non herbeuses et lorsqu'elle doit être transportée à, ou ramenée de, l'endroit où elle doit être utilisée.
10. Ne jamais utiliser la machine avec des protecteurs défectueux ou sans dispositifs de sécurité en place, par exemple des déflecteurs et/ou des bacs de ramassage.
11. Mettre le moteur en route avec précautions en suivant les instructions et avec les pieds bien éloignés de l'organe ou des organes de coupe.
12. Ne pas mettre les mains ou les pieds près ou sous les parties rotatives. Ne jamais laisser l'ouverture d'éjection s'obstruer.
13. Ne pas transporter la machine alors que la source d'alimentation est appliquée.
14. Pour arrêter la machine, éteindre la batterie et retirer le connecteur de la batterie. S'assurer que toutes les pièces mobiles se sont complètement arrêtées.
15. Arrêter la machine, et retirer le dispositif de mise hors fonction. S'assurer que toutes les pièces mobiles se sont complètement arrêtées
 - avant d'abandonner la machine,
 - avant de nettoyer les bourrages ou de déboucher la goulotte,
 - avant de contrôler, nettoyer ou réparer la machine,
 - après avoir heurté un objet étranger, inspecter la machine afin de détecter tout dommage et effectuer les réparations avant de la redémarrer et de l'utiliser.

Si la machine commence à vibrer anormalement, il est impératif d'immédiatement :

- inspecter la machine pour vérifier si elle est endommagée,
- vérifier si des pièces ne sont pas desserrées et éventuellement les resserrer,
- réparer ou remplacer toute pièce endommagée.

2.1.4. MAINTENANCE ET STOCKAGE


1. Maintenir tous les écrous, les boulons et les vis serrés afin d'être certain que le matériel est en bonne condition de fonctionnement.
2. Vérifier fréquemment l'état d'usure ou de détérioration du bac de ramassage.
3. Remplacer les éléments usés ou endommagés afin que la machine reste sûre.
4. Sur les machines multilames, prendre des précautions, car la rotation d'un organe de coupe peut entraîner la rotation de tous les autres.
5. Veiller, lors du réglage de la machine, à éviter de se coincer les doigts entre les lames en mouvement et les pièces fixes de celle-ci.
6. Laisser toujours la machine refroidir avant de l'entreposer.
7. Lors de l'entretien courant de l'organe de coupe, faire attention, même si la source d'alimentation est coupée, que celui-ci peut être encore en mouvement.
8. Remplacer les éléments usés ou endommagés afin que la machine reste sûre. Utiliser uniquement des pièces de rechange et des accessoires d'origine.

2.2. MESURES DE SÉCURITÉ LIÉES À L'USAGE DU CHARGEUR ET DE LA BATTERIE

Important

Se reporter à la notice de la batterie outils PELENC.

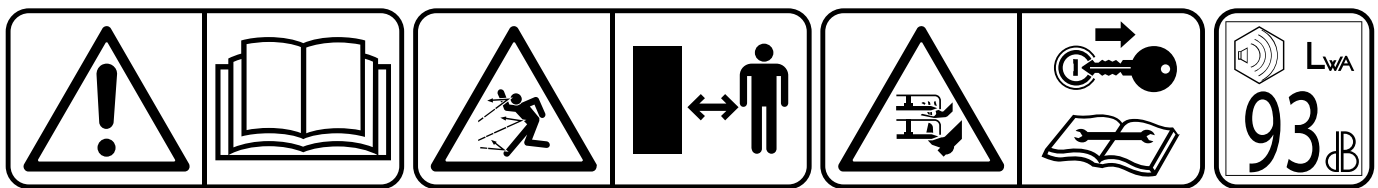
2.3. ÉQUIPEMENT DE PROTECTION INDIVIDUEL

	Équipement	Port
	1 Casque de sécurité	--
	2 Visière de protection	--
	3 Gants résistants	Recommandé
	4 Chaussures de sécurité	Obligatoire
	5 Dispositif antibruit	Recommandé
	6 Lunette de protection	Obligatoire
	7 Veste ou manchettes	Recommandé
	8 Pantalon de travail	Recommandé

2.4. SIGNAUX DE SÉCURITÉ

Utiliser la tondeuse avec prudence.

Des pictogrammes placés sur le volet d'éjection de la machine indiquent les principales précautions d'utilisation à respecter pour ne pas se blesser :



1

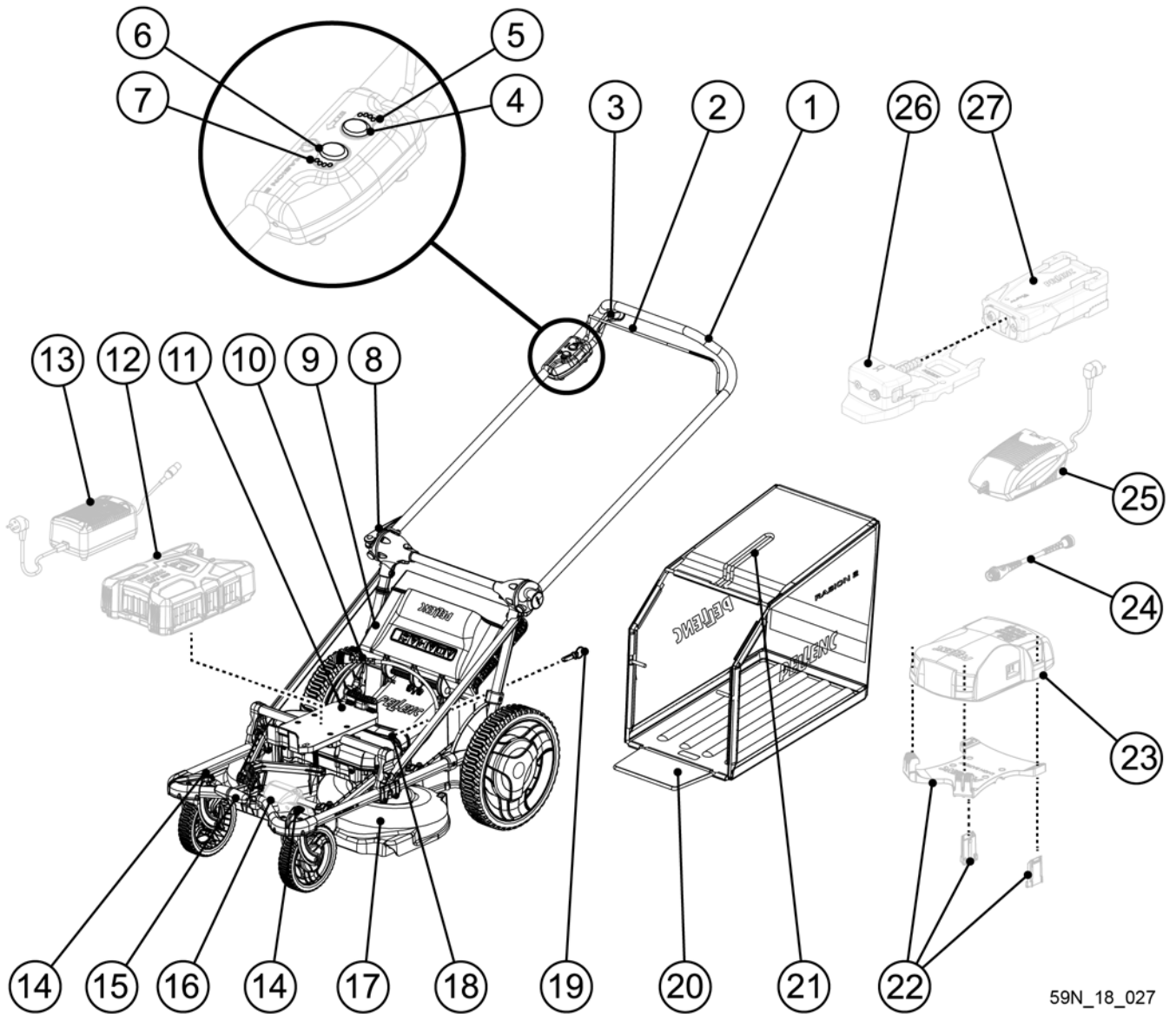
2

3

4

- Lire le manuel utilisateur**
Lire attentivement la notice et respecter les mesures de sécurité.
- Risque de blessures**
Faire attention à ce que les personnes se trouvant à proximité ne soient pas blessées par des projections provenant de la machine.
Garder une distance de sécurité d'au moins 15 mètres entre la machine et les personnes se trouvant à proximité.
- Attention - lames de coupe tranchantes !**
Éloigner les pieds et les mains des lames et de la zone de coupe.
Retirer le dispositif de sécurité avant d'effectuer les travaux d'entretien et avant de la laisser sans surveillance, qu'elle qu'en soit la durée.
- Niveau de bruit**
Puissance acoustique 93 dB

3. DESCRIPTIF ET CARACTÉRISTIQUES



59N_18_027

- | | |
|------------------------------------------------------------------|---------------------------------------------------------------------|
| 1. Guidon | 14. Pions de verrouillage roues avants |
| 2. Tringle Marche/Arrêt des lames | 15. Poignée de réglage hauteur de coupe |
| 3. Gâchette d'avancement | 16. Capteur de densité (ICC) (non fourni) |
| 4. Bouton de sélection de vitesse d'avancement | 17. Carter de coupe |
| 5. Voyants indicateurs de vitesse d'avancement | 18. Logement clé de sécurité |
| 6. Bouton de sélection de vitesse de rotation des lames de coupe | 19. Clé de sécurité |
| 7. Voyants indicateurs de vitesse de rotation des lames | 20. Bac de ramassage |
| 8. Levier de réglage guidon | 21. Poignée bac de ramassage |
| 9. Volet d'éjection | 22. Support + clip batterie ULIB 400/700/1100 (non fourni) |
| 10. Cordon alimentation tondeuse | 23. Batterie PELLENC ULIB 400/700/1100 (non fournie) |
| 11. Support batterie 750/1200/1500 | 24. Câble d'adaptation pour batterie ULIB 400/700/1100 (non fourni) |
| 12. Batterie PELLENC 750/1200/1500 (non fournie) | 25. Chargeur batterie CB5075 (non fourni) |
| 13. Chargeur batterie CB5030HV (non fourni) | 26. Support batterie alpha 520 |
| | 27. Batterie PELLENC alpha 520 (non fournie) |

3.1. CARACTÉRISTIQUES TECHNIQUES

Modèle	RASION 2 EASY
Dimensions pliée (L x l x H)	887 x 620 x 613 mm
Dimensions dépliée (L x l x H)	1650 x 620 x 884 mm
Poids à vide (sans batterie/sans bac)	28 kg
Largeur de coupe	60 cm
Hauteur de coupe	25/35/45/55/65/75 mm
Capacité du bac de ramassage	70 L
Poids du bac de ramassage vide	2.7 kg
Carter de coupe	Fonte d'aluminium
Puissance maximum	1600 Watts
Vitesse d'avancement	2/3/4 ou 5 km/h
Vitesse de marche arrière	2 km/h
Dispositif de sécurité	Clé de sécurité amovible
Étanchéité	IPX4
Autonomie	Fonction de l'utilisation et du type de batterie

La détermination des niveaux sonores et des taux de vibrations se base sur les conditions de fonctionnement au régime maximal nominal.

Niveau maximum de pression acoustique pondéré A (réf. 20 µPa) à la position de l'utilisateur	LpA = 83.5 dB(A)	K = 2.5 dB
----------------------------------------------------------------------------------------------	------------------	------------

Valeurs déterminées selon les normes de mesurage acoustique EN60335-2-77.

Symbole	Valeur	Unité	Référence	Commentaire
LWAm	92	dB(A)	1 pW	Niveau de puissance acoustique mesuré
LWA _g	93	dB(A)	1 pW	Niveau de puissance acoustique garanti

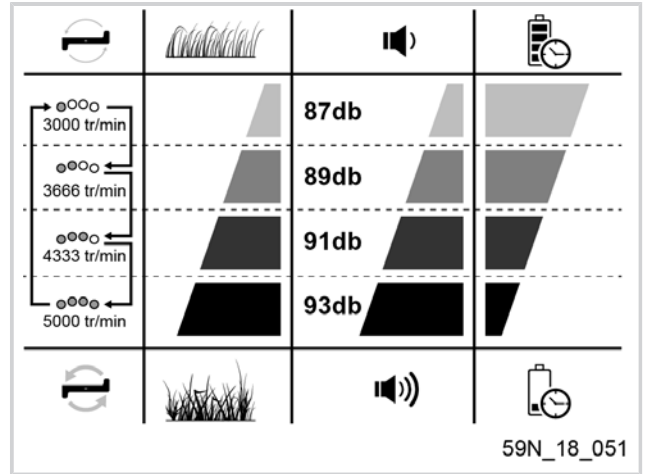
Le relevé du niveau de puissance acoustique mesuré et du niveau de puissance acoustique garanti ont été effectués suivant une procédure conforme à la directive 2000/14/UE.

Valeur d'émission de vibration suivant EN60335-2-77	ahW = 0.7m/s ² et K = 0.3m/s ²
-----------------------------------------------------	------------------------------------------------------

3.2. NIVEAU DE BRUIT

Le bruit généré par la tondeuse et l'autonomie de la batterie sont directement fonction de la vitesse de rotation des lames de coupe de coupe :

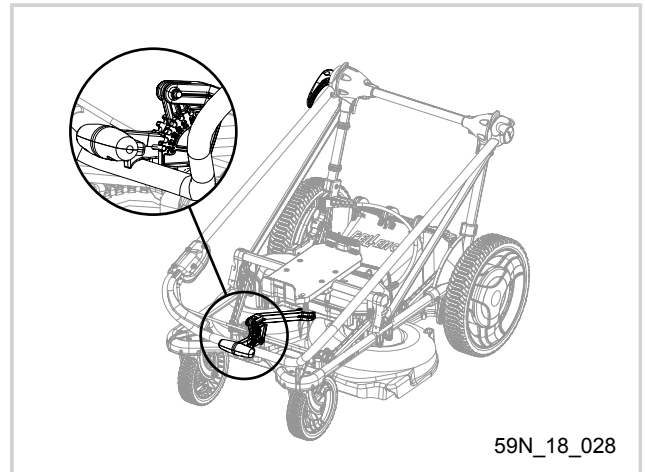
Plus la vitesse de rotation des lames de coupe est rapide, plus le bruit généré par la tondeuse augmente et plus l'autonomie de la batterie est réduite. Lorsque le mode AUTO est activé, le bruit généré varie en même temps que la vitesse de rotation des lames augmente.



4. MISE EN SERVICE

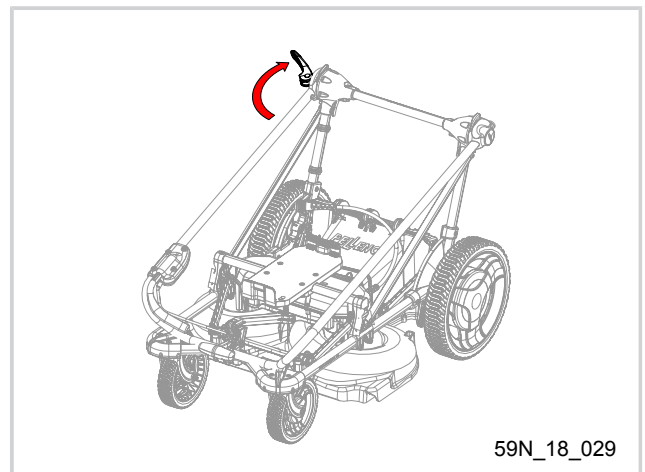
Dans le carton d'emballage, la tondeuse se trouve en position de transport. Le guidon (1) est replié vers l'avant et il est maintenu bloqué à la fois par la poignée de réglage de hauteur de coupe (15) et par le levier de réglage guidon (8).

Pour commencer à utiliser la tondeuse, il faut déplier la tondeuse en position de travail.



4.1. DÉPLIER LA TONDEUSE EN POSITION DE TRAVAIL

Débloquer le levier de réglage (8) en le tirant vers l'arrière.

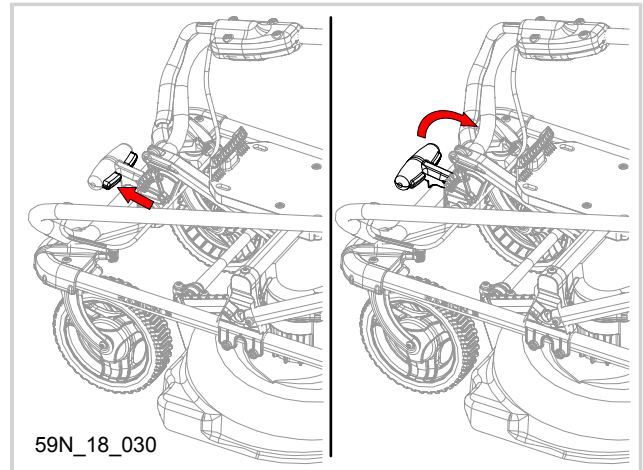


D'une main, maintenir fermement la poignée de réglage de hauteur de coupe (15) tout en appuyant simultanément sur les 2 boutons pour la libérer de sa position.

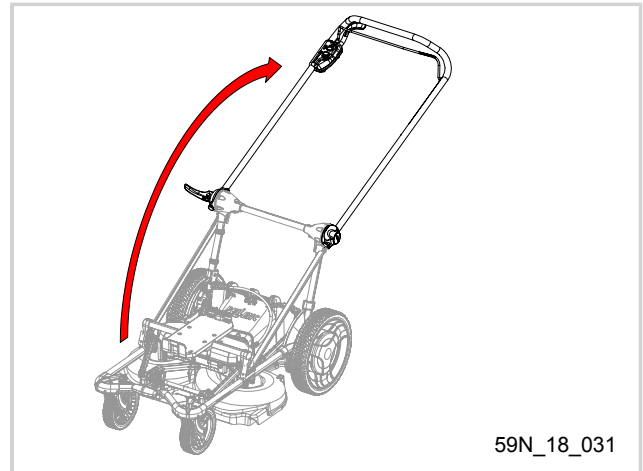
Maintenir les boutons enfoncés et tirer la poignée vers l'arrière.

De l'autre main, libérer le guidon (1) et repositionner la poignée dans le cran sur laquelle elle était enclenchée.

Relâcher les boutons et s'assurer que la poignée soit correctement bloquée.

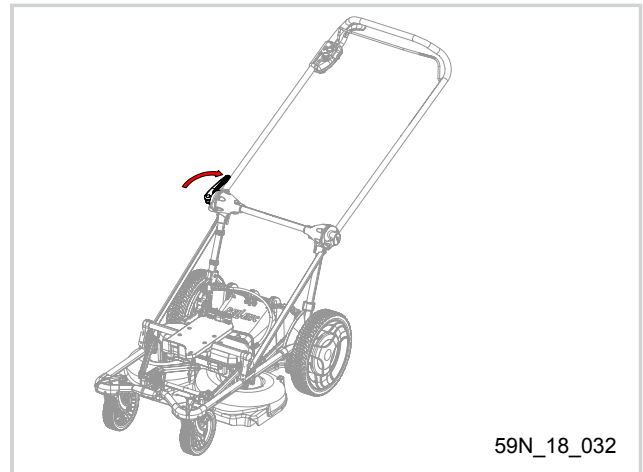


Basculer complètement le guidon (1) vers l'arrière.



Replier le levier de réglage (8) vers l'arrière pour bloquer le guidon.

Si nécessaire, tourner la poignée sur elle même pour ajuster le serrage du guidon.



Note

Pour pouvoir facilement manipuler la tondeuse, choisir une position de travail confortable, agréable et adaptée à votre morphologie.

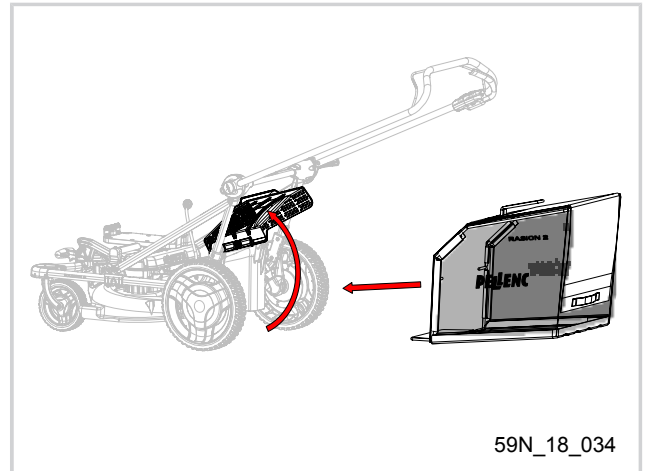
4.2. INSTALLATION DU BAC DE RAMASSAGE

Note

La tondeuse fonctionne comme un aspirateur qui projette l'herbe coupée dans le bac de ramassage. Toujours vider le bac avant qu'il ne soit plein afin de ne pas diminuer ses performances.

Surchargé, le sac pourrait se détériorer. Avant d'accrocher le bac de ramassage à la tondeuse, toujours vérifier qu'il ne soit ni troué, déchiré, détérioré ou colmaté.

Relever le volet d'éjection (9) et glisser le bac de ramassage (20) dans les encoches situées à l'arrière de la tondeuse



Note

Toujours vérifier que le bac de ramassage soit correctement accroché à la tondeuse avant de commencer à tondre.

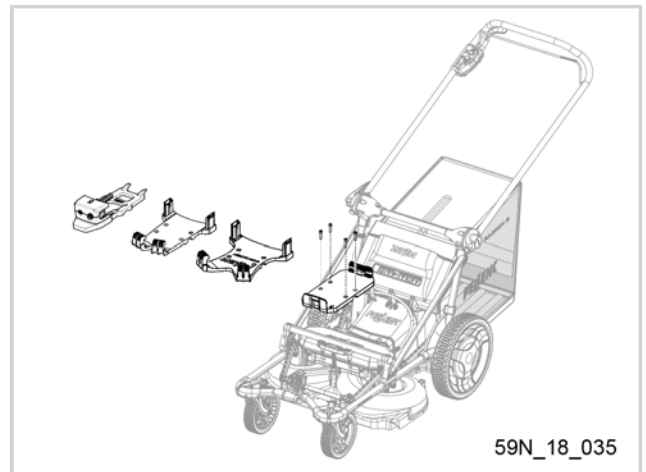
4.3. INSTALLATION D'UN SUPPORT BATTERIE

De base, la tondeuse est équipée du support batterie 750/1200/1500. Pour utiliser une batterie de type ULIB 400/700/1100 ou de type alpha 520, il faut démonter le support installé d'usine et le remplacer par un support adapté en option.

Déposer les 4 vis de fixation du support batterie (12) déjà en place.

Mettre en place le support batterie (12) désiré sur le tube du châssis.

Installer et serrer les 4 vis de fixation du support batterie (12).



Note

Un cordon d'alimentation en option est nécessaire pour les batteries ULIB 400/700/1100

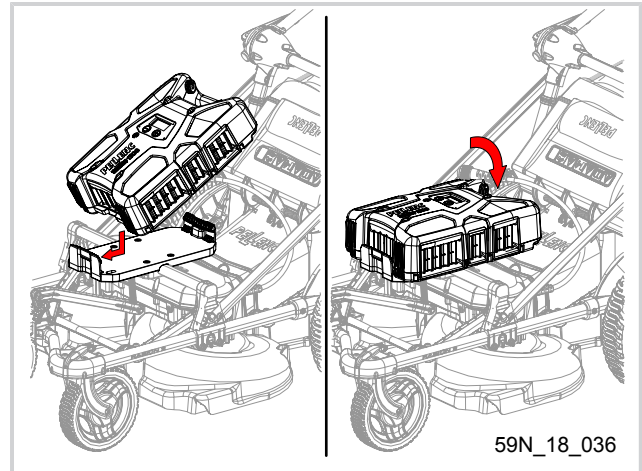
4.4. BATTERIE 750/1200/1500 : INSTALLATION ET BRANCHEMENT

Vérifier l'autonomie de la batterie (12) avant utilisation. Le cas échéant, recharger la batterie à l'aide du chargeur (13) fourni avec la batterie.

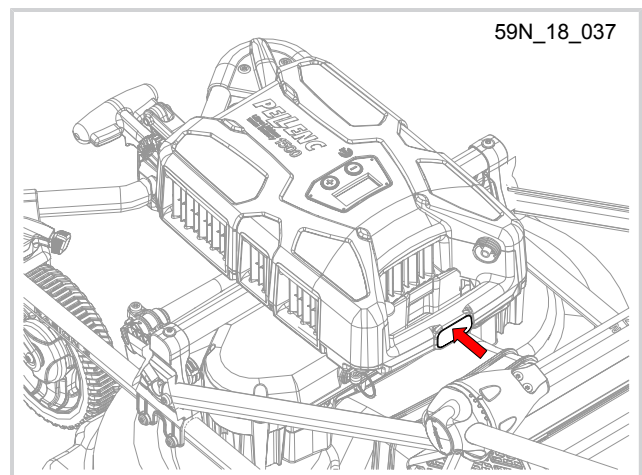
Glisser la batterie (12) par l'arrière dans le crochet supérieur du support batterie (11).

Clipser l'avant de la batterie (12) dans le crochet inférieur du support batterie (11).

Vérifier que la batterie soit complètement bloquée sur le support.

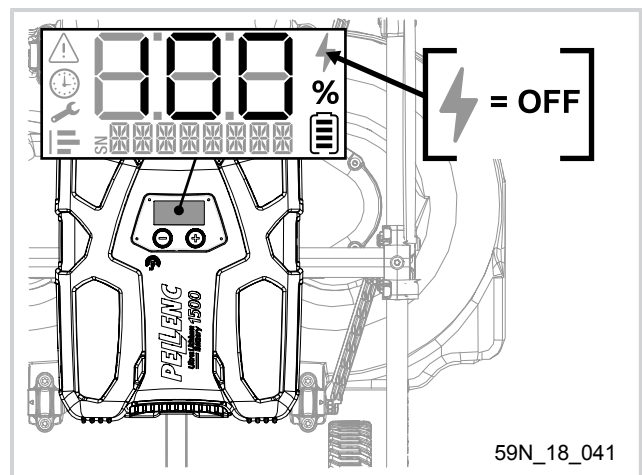


Pour retirer la batterie (12) du support batterie (11), la soulever en appuyant sur le bouton de déverrouillage.



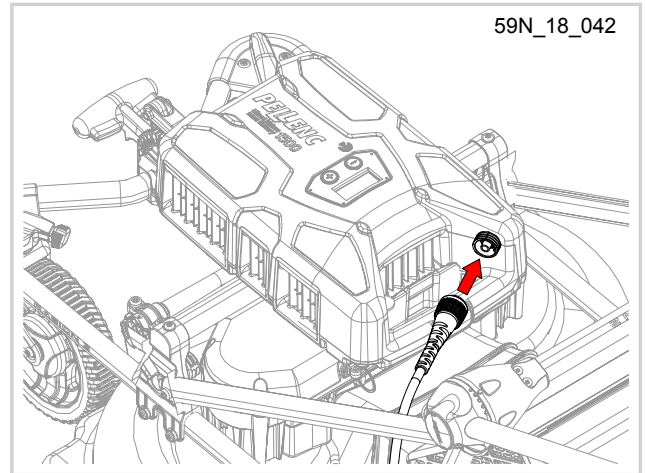
Avant de raccorder électriquement la batterie à la tondeuse, vérifier que le témoin d'alimentation de la batterie soit éteint.

L'indicateur d'alimentation (représenté par un éclair) ne doit pas être visible sur l'afficheur de la batterie.



Raccorder le cordon d'alimentation (10) de la tondeuse au connecteur de la batterie

Visser à fond et vérifier que le cordon soit correctement branché.



Attention

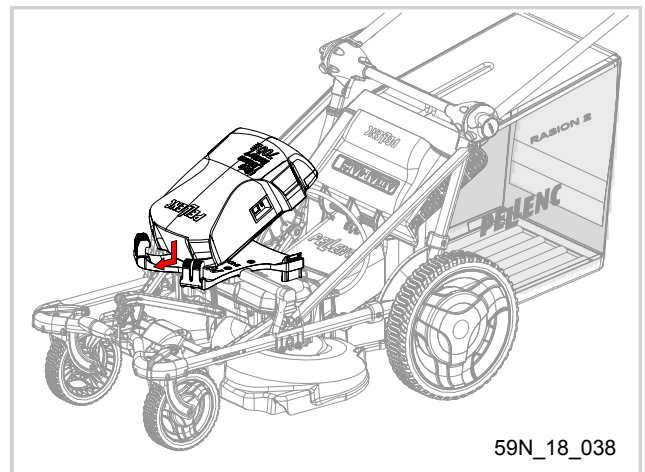
Afin de prolonger la durée de vie des connecteurs, il est conseillé de les protéger lorsqu'ils sont à l'état débranché. Éviter donc de les mettre en contact avec des surfaces abrasives, salissantes, ou de leurs faire subir des chocs importants (chutes).

4.5. BATTERIE ULIB 400/700/1100 (CONNECTEUR ROUGE) : INSTALLATION ET BRANCHEMENT

Après avoir installé le support adéquat, la procédure d'installation d'une batterie de type ULIB 400/700/1100 est identique.

Vérifier l'autonomie de la batterie (23) avant utilisation. Le cas échéant, recharger la batterie à l'aide du chargeur (25) fourni avec la batterie.

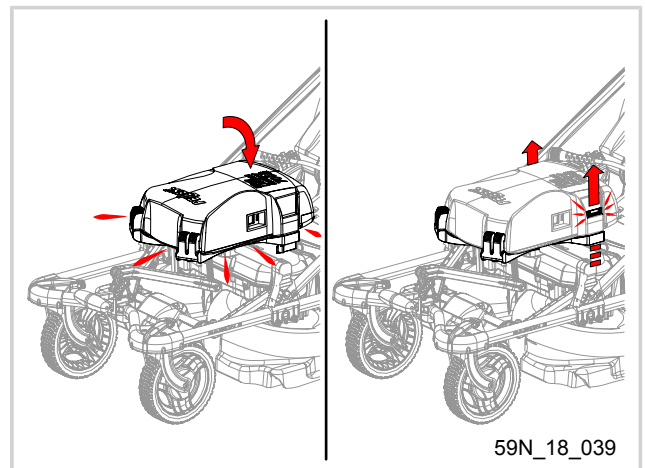
Glisser la batterie (23) par l'avant jusqu'aux crochets supérieurs du support batterie (22).



Relâcher l'arrière de la batterie pour la positionner horizontalement sur le support.

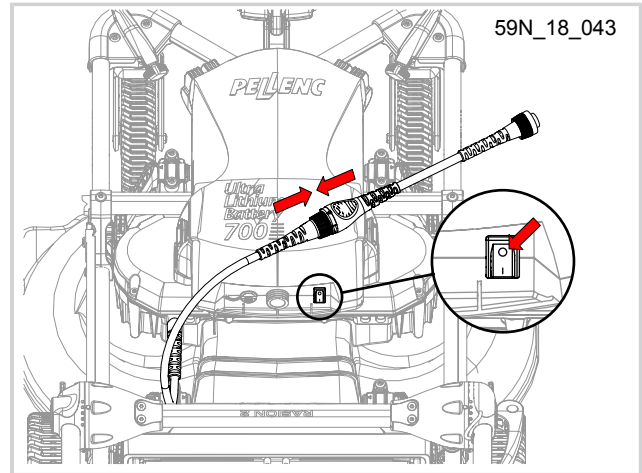
Pousser vers le haut les clips arrière jusqu'au clic.

Vérifier que la batterie soit complètement bloquée sur le support.



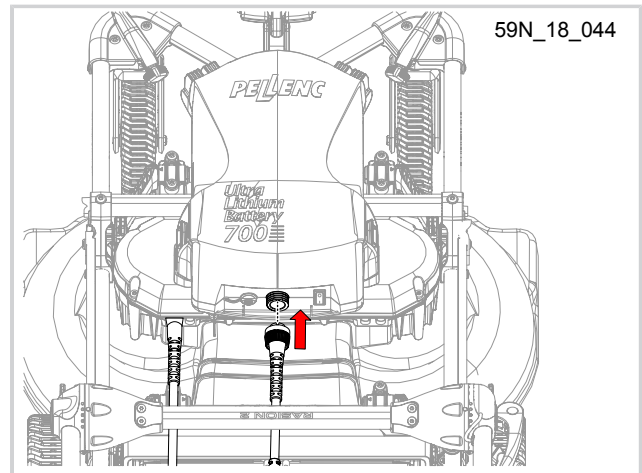
Vérifier que l'interrupteur de la batterie soit éteint (position '0').

Brancher le cordon d'alimentation de la tondeuse (10) au câble d'adaptation (24) non fourni.



Brancher ensuite l'extrémité du câble d'adaptation à la batterie (23) en prenant soin d'aligner les détrompeurs ensemble.

Visser à fond et vérifier que le cordon soit correctement branché.



Attention



Seules les batteries ULIB 400/700/1100 avec un connecteur rouge peuvent être utilisées avec cette tondeuse.

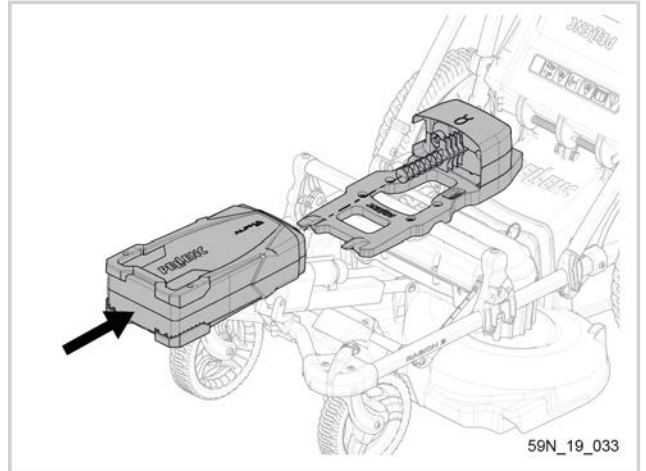
Afin de prolonger la durée de vie du connecteur, il est conseillé de le protéger lorsqu'il est à l'état débranché. Éviter donc de le mettre en contact avec des surfaces abrasives, salissantes, ou de lui faire subir des chocs importants (chutes).

4.6. BATTERIE ALPHA 520 : INSTALLATION ET BRANCHEMENT

Après avoir installé le support adéquat, la procédure d'installation d'une batterie de type alpha 520 est identique.

Vérifier l'autonomie de la batterie (27) avant utilisation. Le cas échéant, recharger la batterie à l'aide du chargeur (25) fourni avec la batterie.

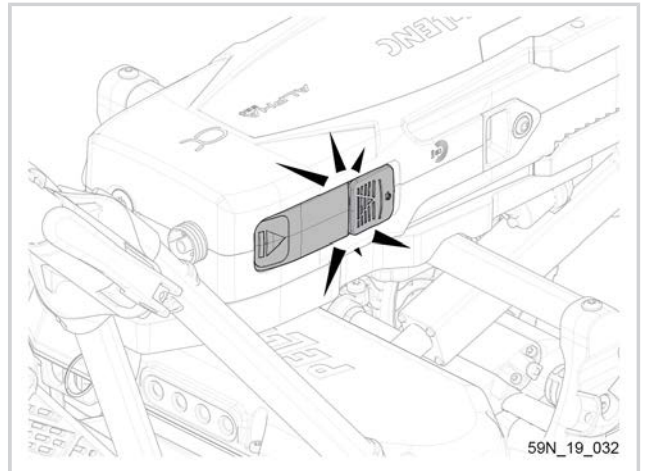
Glisser la batterie (27) sur le guide du support batterie (26).



59N_19_033

Avancer la batterie (27) sur le guide jusqu'à ce que le clip de verrouillage retienne la batterie.

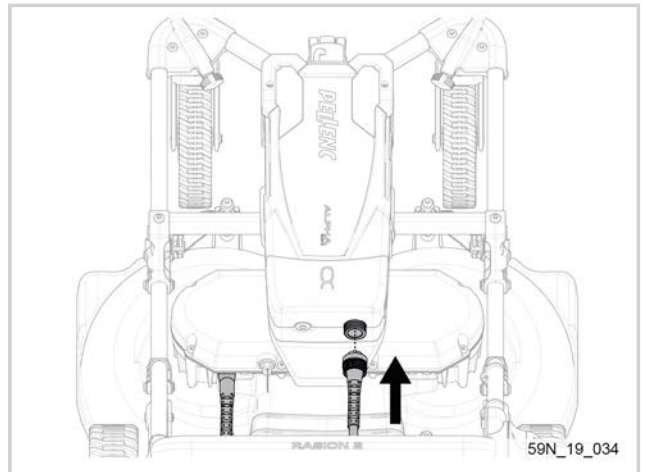
Vérifier que la batterie soit complètement bloquée sur le support grâce au verrou de sécurité de la batterie.



59N_19_032

Brancher ensuite l'extrémité du câble de la tondeuse au support de batterie (26) en prenant soin d'aligner les détrompeurs ensemble.

Visser à fond et vérifier que le cordon soit correctement branché.



59N_19_034



Attention

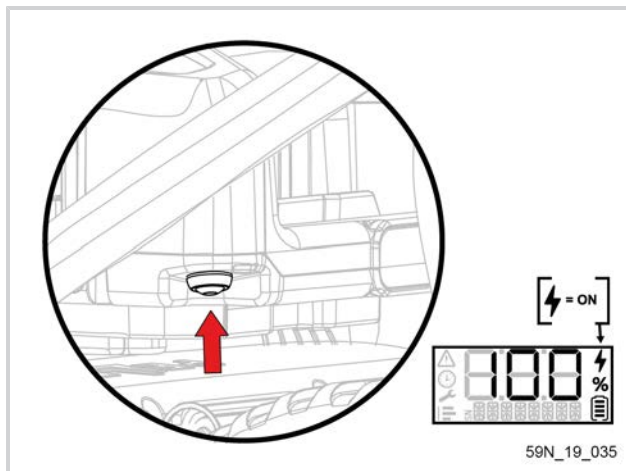
Afin de prolonger la durée de vie du connecteur, il est conseillé de le protéger lorsqu'il est à l'état débranché. Éviter donc de le mettre en contact avec des surfaces abrasives, salissantes, ou de lui faire subir des chocs importants (chutes).

5. UTILISATION

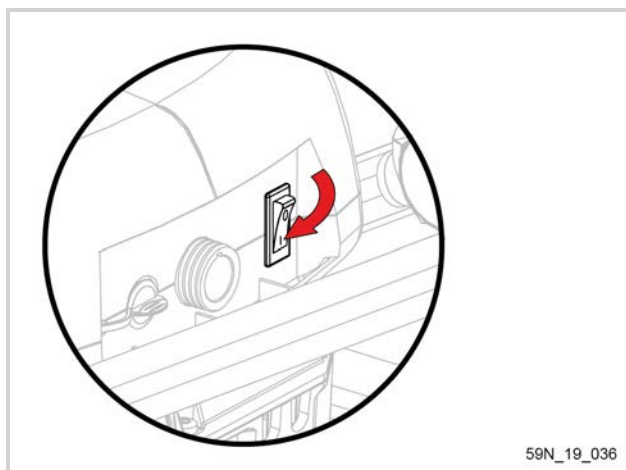
La préparation de la tondeuse est maintenant terminée et prête à l'emploi mais avant de commencer à tondre il faut mettre la batterie sous tension. Procéder comme indiqué ci-dessous :

5.1. ALLUMER / ÉTEINDRE LA BATTERIE

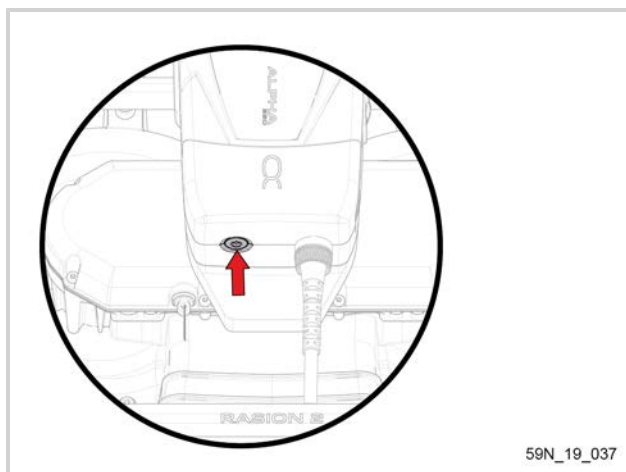
Batterie 750/1200/1500 : Allumer la batterie en appuyant sur le bouton poussoir bas ou haut (icône d'alimentation batterie présent).



Batterie ULIB 400/700/1100: Allumer la batterie en appuyant sur l'interrupteur (position 'I').



Batterie alpha 520: Allumer la batterie en appuyant sur le bouton poussoir de support batterie alpha 520.



Note

A la mise sous tension de la batterie, les 8 LED du boîtier de commande s'allument les unes après les autres. Attendre que les LED cessent de défiler pour continuer.

5.2. LES RÉGLAGES

5.2.1. RÉGLAGE DE LA VITESSE D'AVANCEMENT

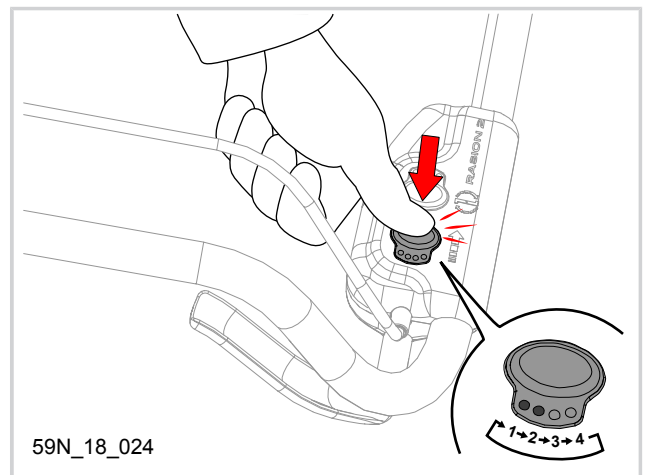
Cette tondeuse est une tondeuse autotractée. En actionnant la gâchette d'avancement (3), les moteurs entraînent les roues arrière et la tondeuse avance seule. Il ne reste alors plus qu'à la guider. Sa motricité révolutionnaire assure une aide non négligeable pour tondre sans effort les jardins en pente ou en devers.

En marche avant, la tondeuse peut se déplacer entre 2 et 5 km/h. La vitesse d'avancement peut être contrôlée en appuyant à plusieurs reprises sur le bouton de sélection de vitesse d'avancement (4) qui permet de basculer de la vitesse 1 à la vitesse 2, puis 3 et 4. Elle peut être modifiée à tout moment, avant ou après avoir démarré le moteur de la tondeuse. Les quatre voyants situés en dessous de ce bouton permettent de connaître la vitesse d'avancement sélectionnée.

En marche arrière, la tondeuse ne peut par contre se déplacer qu'à la vitesse 1 (2 km/h).

Appuyer plusieurs fois sur le bouton (5) pour passer de la vitesse 1 à la vitesse 2, puis 3, 4 et à nouveau 1 :

- 1 LED allumée = vitesse 1 (2 km/h)
- 2 LED allumées = vitesse 2 (3 km/h)
- 3 LED allumées = vitesse 3 (4 km/h)
- 4 LED allumées = vitesse 4 (5 km/h)



5.2.2. MODIFIER LA VITESSE DE ROTATION DES LAMES DE COUPE

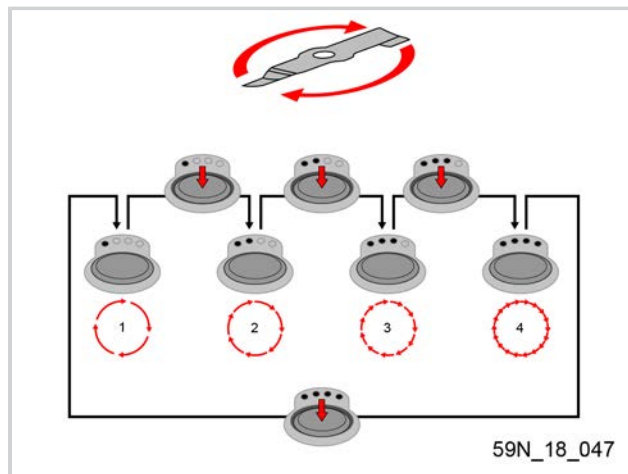
En fonction de la densité de l'herbe à couper, il peut être nécessaire d'avoir à augmenter la vitesse de rotation des lames pour continuer à obtenir une coupe franche et nette.

- 5.2.2.1. VITESSE DE ROTATION MANUELLE

Les quatre voyants situés au dessus du bouton de sélection de vitesse de rotation des lames de coupe (6) permettent de connaître la vitesse de rotation des lames : 1, 2, 3 ou 4. La vitesse de rotation des lames peut être modifiée à tout moment, avant ou après avoir démarré le moteur de la tondeuse.

Appuyer sur le bouton (6) pour basculer entre les vitesses de rotation 1, 2, 3, ou 4 :

- 1 LED allumée = vitesse 1 (3000 tr/min)
- 2 LED allumées = vitesse 2 (3666 tr/min)
- 3 LED allumées = vitesse 3 (4333 tr/min)
- 4 LED allumées = vitesse 4 (5000 tr/min)

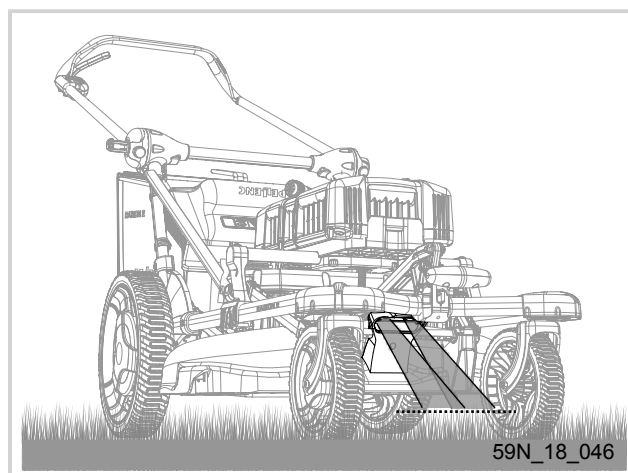


Note

Lorsque la vitesse 4 est atteinte, un appui supplémentaire sur le bouton (6) repositionne la vitesse de rotation des lames sur la vitesse 1

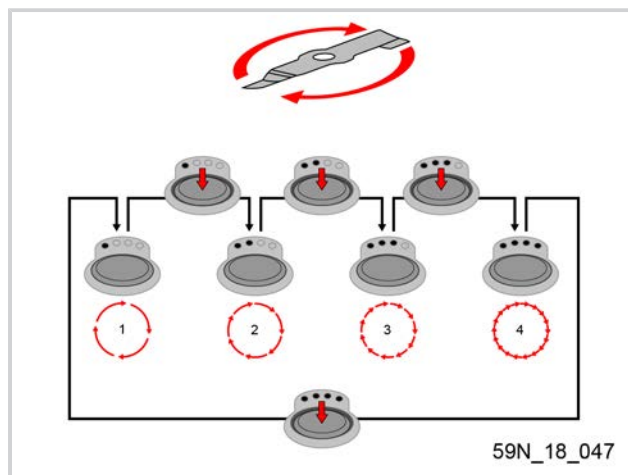
- 5.2.2.2. VITESSE DE ROTATION AUTOMATIQUE (EN OPTION)

Le capteur de densité (16) situé à l'avant de la tondeuse permet de réguler la vitesse de rotation des lames de coupe qui varie automatiquement entre 3000 et 5000 tr/min en fonction de la densité et de la hauteur d'herbe.



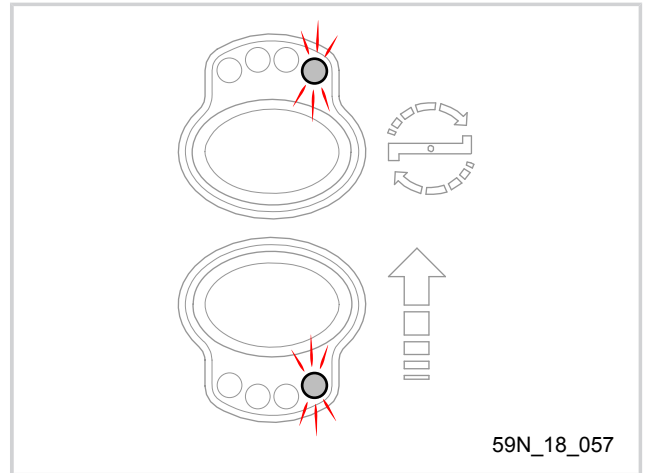
Appuyer sur le bouton (6) jusqu'à ce que la LED de couleur verte soit allumée pour activer la vitesse de rotation automatique.

- 1 LED allumée = vitesse auto-réglée (de 3000 à 5000 tr/min)
- 2 LED allumées = vitesse 2 (3000 tr/min)
- 3 LED allumées = vitesse 3 (4000 tr/min)
- 4 LED allumées = vitesse 4 (5000 tr/min)



Même si la rotation des lames de coupe est coupée à cause de la saleté sur le capteur optique, il est tout de même possible de continuer à travailler en basculant manuellement sur une des 3 vitesses de rotation des lames. Le capteur de densité ne réglera donc plus automatiquement la vitesse de rotation des lames.

Le nettoyage du capteur de densité (16) pourra être fait dès que le travail de tonte sera terminé. Éviter tout de même d'attendre trop longtemps avant de procéder au nettoyage afin que la saleté ne colle pas au capteur.



59N_18_057



Attention

Lorsque le capteur optique est obstrué par de la saleté, l'analyse de la densité et de la hauteur d'herbe à couper n'est plus possible. La tondeuse arrête alors la rotation des lames de coupe et affiche un code erreur lumineux clignotant sur le boîtier de commandes.



Avertissement

Toujours éteindre la batterie pour l'entretien

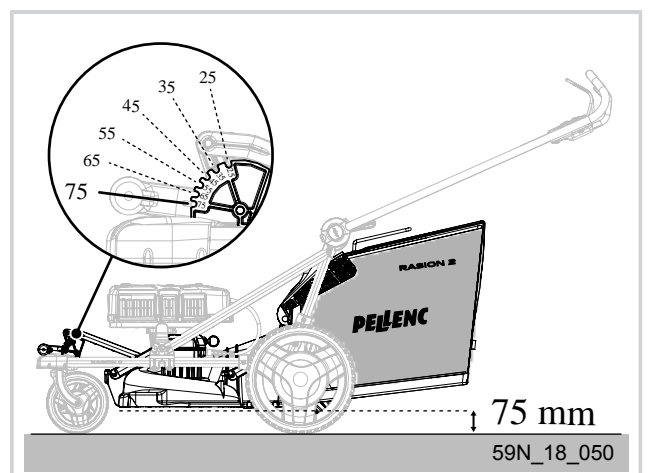
Toujours nettoyer le capteur optique avec un chiffon imbibé d'eau. Ne jamais utiliser ni le jet d'eau, ni de solvant !

5.2.3. RÉGLER LA HAUTEUR DE COUPE

Le réglage de la hauteur de coupe se fait par l'intermédiaire de la poignée (15) qui permet de sélectionner jusqu'à 6 hauteurs de coupe différentes, allant de 75 mm pour la hauteur de tonte la plus haute jusqu'à 25 mm pour la plus basse.

Maintenir fermement la poignée (15) tout en appuyant simultanément sur les 2 boutons pour la libérer de sa position.

Maintenir les boutons enfoncés et basculer la poignée dans une des 6 positions disponibles, allant de 75 mm pour la hauteur de tonte la plus haute jusqu'à 25mm pour la plus basse.



59N_18_050



Attention

Ne jamais travailler avec la tondeuse lorsque la poignée (15) est en position "frein de parking/trans- port".

Dans cette position, le carter de coupe vient se mettre en contact avec les roues arrières qui sont alors bloquées. La tondeuse ne peut donc ni avancer, ni reculer, ni être poussée.

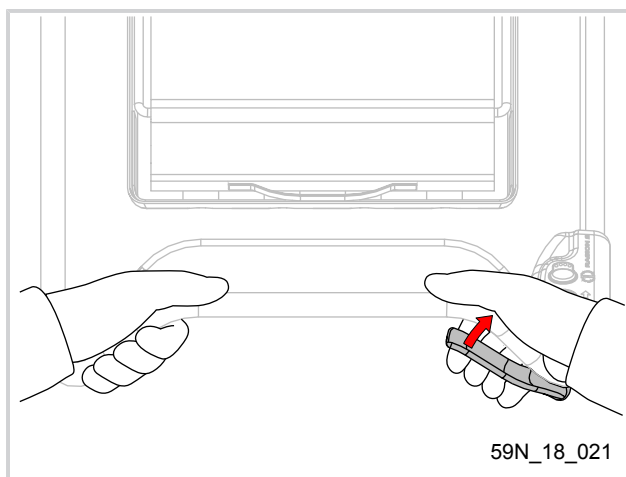
Note

En cas de doute sur le réglage de la hauteur de coupe à choisir, toujours commencer à tondre avec la hauteur de coupe la plus haute. Examiner le résultat obtenu sur une petite surface puis, si nécessaire, ajuster à nouveau la hauteur de coupe en veillant à ne jamais couper plus d'1/3 de la hauteur de l'herbe.

5.3. LES COMMANDES

5.3.1. SE DIRIGER EN AVANT

Actionner la gâchette d'avancement (3) et la maintenir enfoncée pour faire avancer la tondeuse.



Note

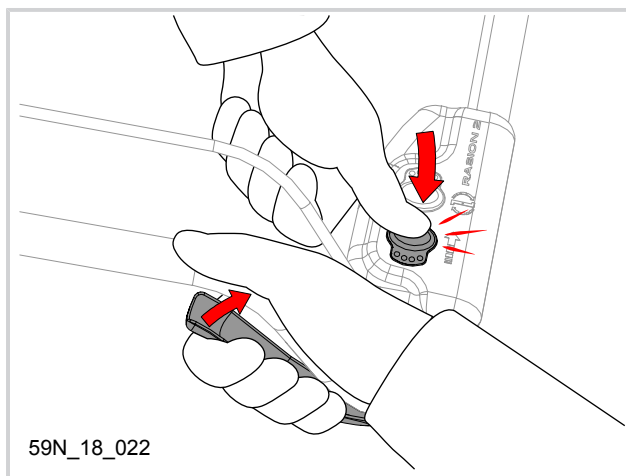
L'accélération de la tondeuse est proportionnelle à la pression exercée sur la gâchette d'avancement (3). Elle varie entre 2km/h et la vitesse sélectionnée.

5.3.2. SE DIRIGER EN ARRIÈRE

D'une main, appuyer sur le bouton (4) et le maintenir enfoncé.

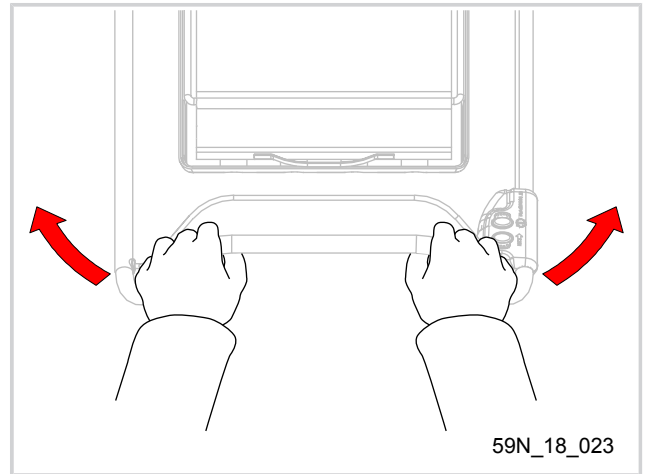
De l'autre main, actionner la gâchette d'avancement (3) et la maintenir enfoncée.

Relâcher le bouton (4). La tondeuse recule.



5.3.3. SE DIRIGER SUR LES COTÉS

Cette action est manuelle. Diriger la tondeuse vers la droite ou vers la gauche pour tourner vers la direction désirée.

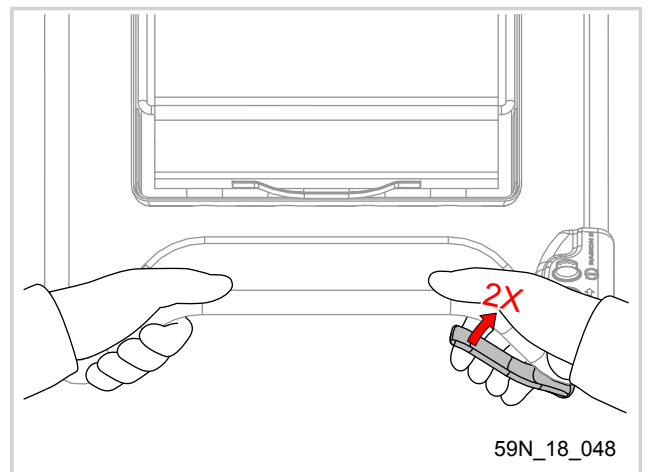


5.3.4. UTILISER LA FONCTION BOOST AVANCEMENT

La fonction Boost permet à la tondeuse d'accélérer à sa vitesse maxi de 5km/h.

Lorsque les couteaux et les roues sont à l'arrêt uniquement, appuyer 2x sur la gâchette d'avancement (3) dans un laps de temps très court et la maintenir enfoncée après la deuxième pression pour activer la fonction Boost.

La tondeuse accélère alors à sa vitesse maxi de 5km/h tant que la gâchette d'avancement est maintenue enfoncée. Si celle-ci est relâchée, la tondeuse s'arrête d'avancer.



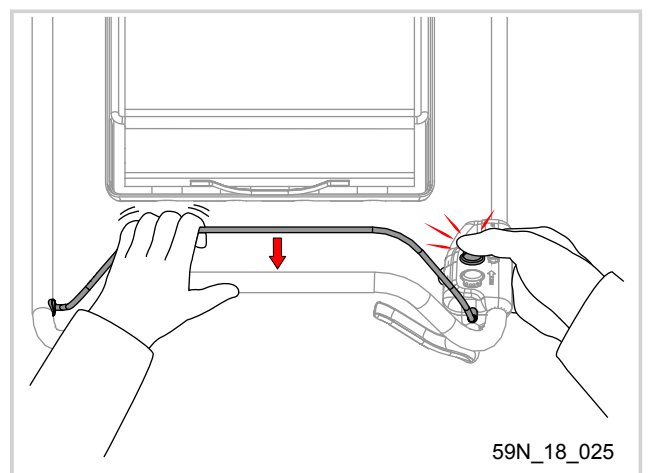
5.3.5. ACTIVER LA ROTATION DES LAMES DE COUPE

D'une main, appuyer sur le bouton de mise en route (6) et le maintenir enfoncé.

De l'autre main, tirer la tringle (2).

Relâcher le bouton de mise en route (6). Les lames de coupe se mettent en route.

La rotation des lames de coupe est active tant que la tringle est maintenue.



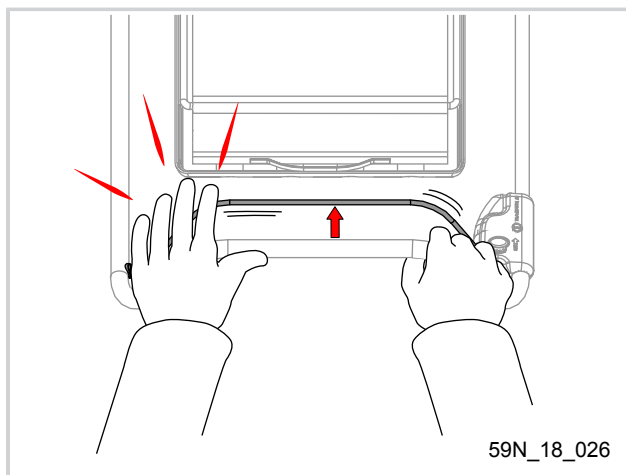


Attention

Pour éviter les accidents, toujours maintenir les quatre roues de la tondeuse au sol. Ne pas courir en poussant la tondeuse. Redoubler de prudence lors de la tonte sur terrains accidentés et irréguliers et lorsque le bac est presque plein.

5.3.6. ARRÊTER LA ROTATION DES LAMES DE COUPE

Relâcher la tringle (2) pour arrêter la rotation des lames de coupe.



Attention

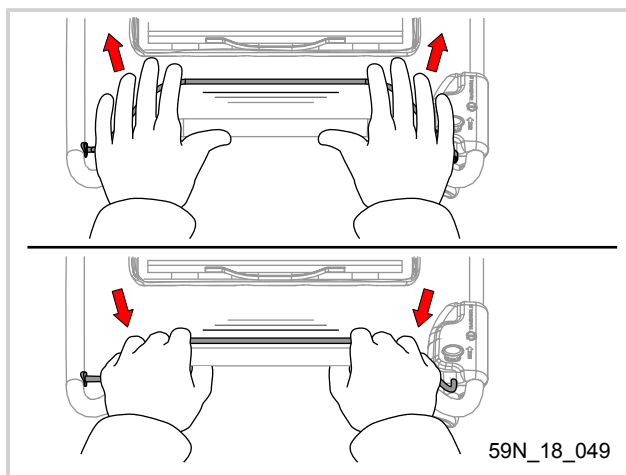
Dès que l'utilisateur s'éloigne de la tondeuse pour un long moment ou ne l'utilise plus, toujours :

- éteindre, débrancher et enlever la batterie de son support.
- retirer la clé de sécurité.

5.3.7. UTILISER LA FONCTION BOOST COUTEAUX

La fonction Boost permet aux couteaux d'accélérer à leur vitesse maxi de 5000 tr/min pendant 2,5 secondes et de revenir ensuite à leur vitesse programmée.

Relâcher et actionner la tringle (2) dans un laps de temps très court pour activer la fonction Boost.

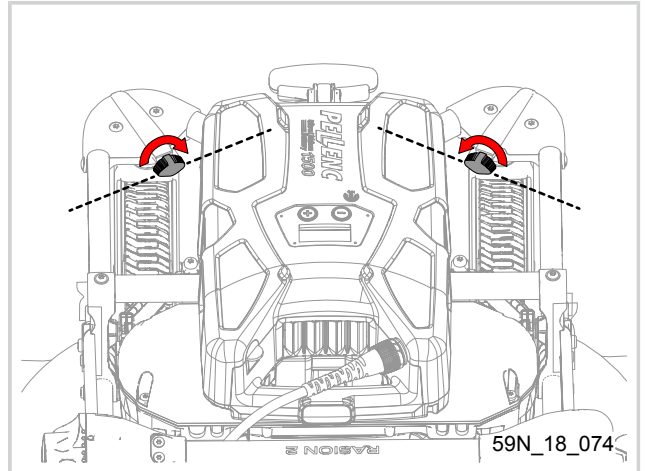


5.3.8. VERROUILLER / DÉVERROUILLER LES ROUES AVANT

Pour verrouiller la rotation des roues avant, tourner à l'horizontale les 2 pions en face de chaque roue.

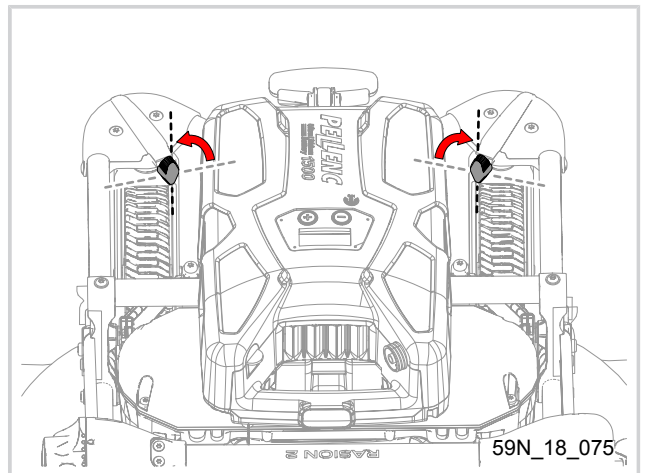
Dans cette position, les roues avant restent droites et la tondeuse n'avance que de manière rectiligne. Un changement volontaire de direction vers la droite ou vers la gauche permet néanmoins de déloger les roues de cette contrainte qui deviennent alors libre en rotation.

Lorsque les roues avant se retrouvent en position droite, elles se verrouillent à nouveau en direction rectiligne.



Pour libérer la rotation des roues avant, tourner à la verticale les 2 pions en face de chaque roue.

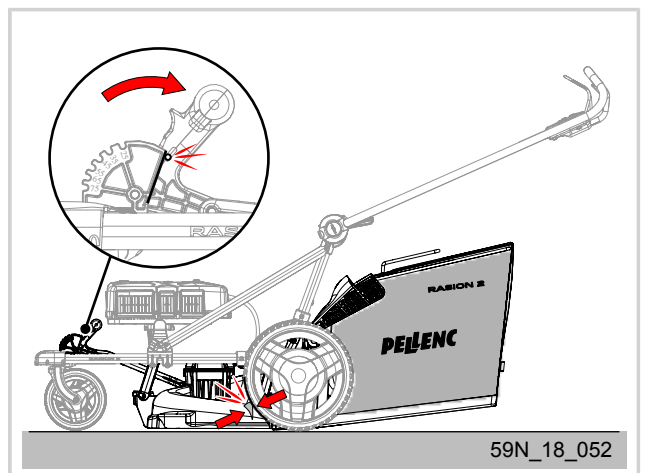
Dans cette position, les roues avant sont libres et la tondeuse peut être dirigée dans n'importe quelle direction sans contraintes.



5.3.9. FREIN DE PARKING/TRANSPORT

Lorsque la tondeuse se trouve à l'arrêt et que les lames de coupe ne tournent pas, basculer la poignée de réglage de hauteur de coupe (15) en mode "frein de parking/transport" permet de sécuriser la tondeuse sur un terrain en pente ou en devers. Dans cette position, le carter de coupe vient se mettre en contact avec les roues arrière qui sont alors bloquées. La tondeuse ne peut donc ni avancer, ni reculer, ni être poussée.

Maintenir fermement la poignée de réglage de hauteur de coupe (15) tout en appuyant simultanément sur les 2 boutons pour la libérer de sa position et basculer la poignée au-delà de la position 25mm.





Attention

Toujours s'assurer que les couteaux et les roues sont arrêtés avant de mettre le frein. Lorsque le frein est mis, ne pas actionner les roues ou les couteaux.

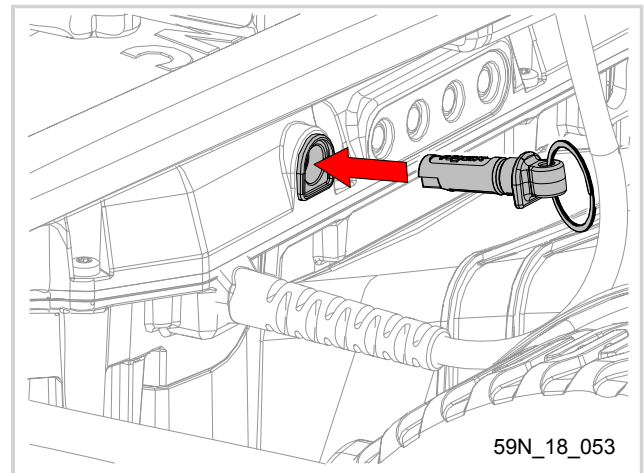
5.4. ANTIDÉMARRAGE

5.4.1. CLÉ DE SÉCURITÉ

Note

Cette tondeuse à gazon est équipée d'un dispositif antidémarrage à clé empêchant la mise en route du moteur si celle-ci n'est pas introduite dans le logement qui lui est réservé. Ce système permet de limiter à la fois les risques d'accidents et les vols.

Insérer la clé de sécurité (19) dans le logement (18).



Attention



Toujours retirer la clé de démarrage de son logement lorsque le travail est terminé. Garder la clé sur soi ou à l'abri, dans un endroit sécurisé et non accessible pour les personnes non habilitées à utiliser la tondeuse à gazon.

Si la clé est arrachée ou non détectée, la tondeuse s'arrête immédiatement de fonctionner. Pour remettre la tondeuse en route, éteindre la batterie, insérer la clé de sécurité dans son logement et rallumer la batterie. La tondeuse sera à nouveau prête à fonctionner.

5.4.2. INCLINOMÈTRE

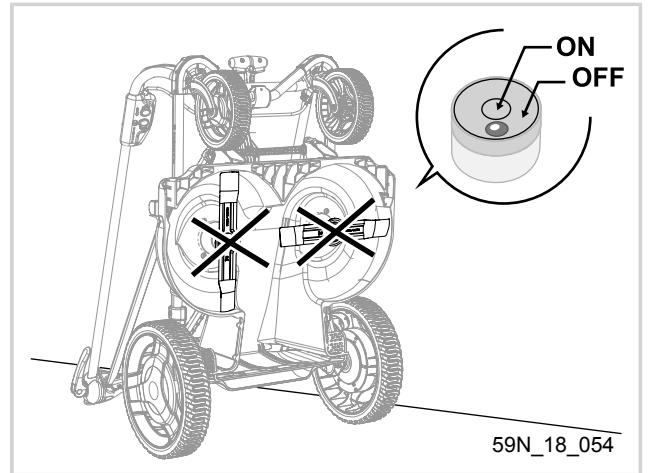
Note

Cette tondeuse à gazon est équipée d'un inclinomètre qui empêche la mise en route du moteur lorsque la tondeuse est fortement inclinée ou retournée.

Par mesure de sécurité, il est impossible de mettre en route les couteaux lorsque la tondeuse se trouve à la verticale :

- pour le nettoyage
- pour le débouillage
- pour le changement de pièces d'usures

Si la batterie est en marche, un "bip" interrompu est émis pour indiquer que la tondeuse est en position de danger avec la batterie active.



59N_18_054

Attention



Si le terrain à tondre est à forte pente, il se peut que l'inclinaison de la tondeuse soit trop importante et que le moteur ne démarre pas à cause de ce dispositif de sécurité.

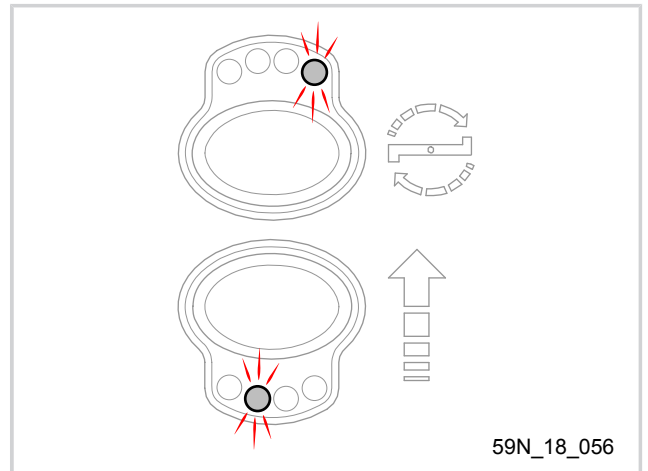
Tant que la tondeuse ne se trouve pas sur un sol plat (pente < 20°), un code erreur lumineux clignotant apparaît sur le boîtier de commandes correspondant à la mise en sécurité de la tondeuse.

Code erreur lumineux clignotant de mise en sécurité antidémarrage :



Attention

Si les couteaux sont déjà en fonctionnement, une mise à la verticale ou un retournement n'arrêtera pas les couteaux.



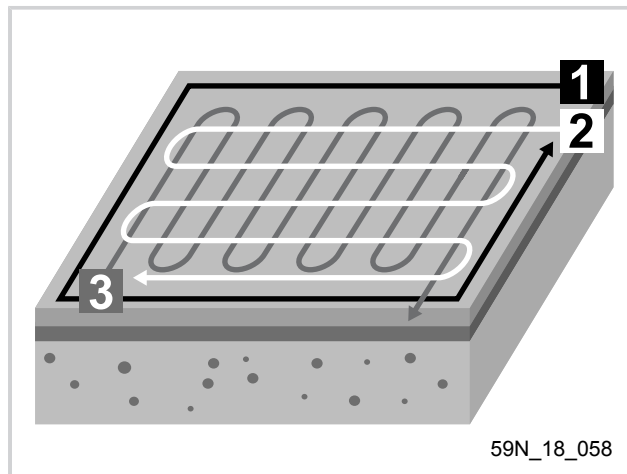
59N_18_056

5.5. CONSEILS D'UTILISATION

Pour tondre la pelouse, il faut suivre une certaine méthode afin d'avoir un meilleur résultat et gagner en temps. Par conséquent, la tonte se fait à partir des côtés vers le centre. La tonte suit alors une forme transversale. Le sens de coupe de la pelouse doit être diversifié afin que la hauteur de l'herbe soit égale. Il est cependant conseillé de redoubler de prudence pour tondre des pelouses situées sur des terrains en pente pour éviter le basculement de la tondeuse. Après la tonte, le reste d'herbe tondue doit obligatoirement être ramassé s'il n'a pas été finement broyé. Dans le cas contraire, ces résidus peuvent asphyxier la pelouse et l'empêcher ainsi d'avoir sa couleur verte.

5.5.1. MÉTHODE DE TONTE

1. Dégager les bords du terrain, si possible à la tondeuse, sinon à l'aide d'une débroussailluse.
2. Tondre en effectuant des allers et retours transversaux, d'abord dans le sens de la longueur.
3. Changer de sens transversal en tondant ensuite dans le sens de la largeur.



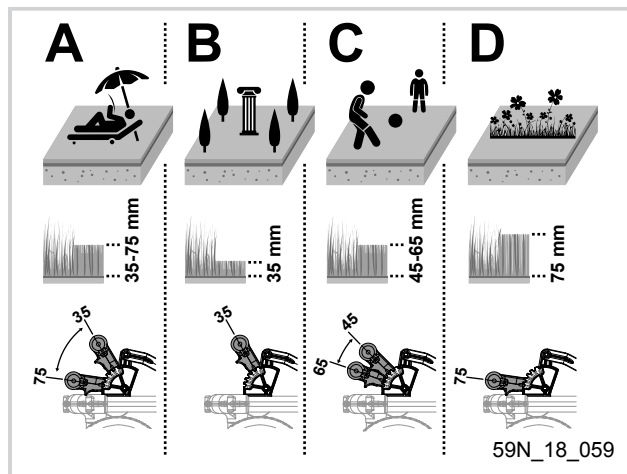
Note

Penser à croiser légèrement sur le passage précédent pour atténuer les marques de tonte et obtenir une pelouse uniforme.

5.5.2. HAUTEUR DE COUPE

La hauteur de coupe dépend à la fois du type de pelouse qui a été semée et de l'aspect esthétique que l'on souhaite obtenir :

- Pour un gazon détente [A], (jardin familial), tondre à une hauteur de 35 à 75 mm.
- Pour un gazon d'ornement [B], (jardins de ville et de collectivités) tondre à une hauteur de 35 mm.
- Pour un gazon de sport [C], (stades, terrains de golf, zones de jeux), tondre à une hauteur de 45 à 65 mm
- Pour un gazon type prairie [D], tondre à une hauteur de 75 mm.



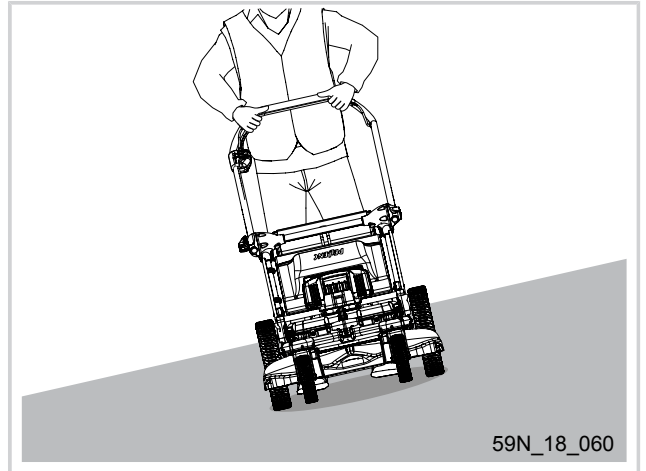
Note

- Ne pas couper plus d'1/3 de la hauteur de l'herbe à chaque tonte.
- Tondre ras implique de tondre plus souvent.
- Tondre haut permet au gazon de s'enraciner plus profondément.

5.5.3. PENTES

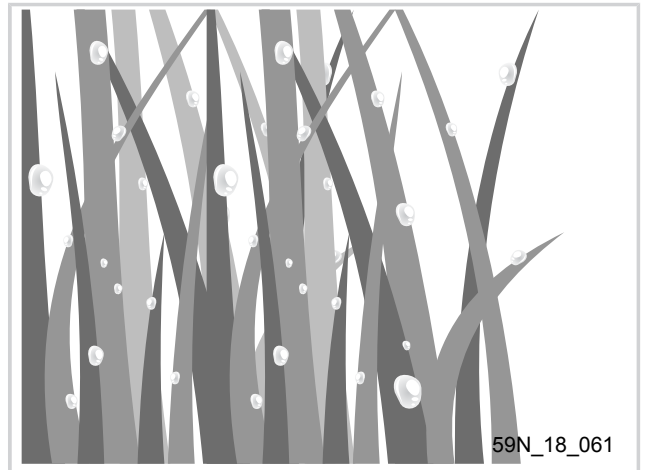
Même si elles sont de plus en plus sécurisées, les tondeuses à gazons restent des machines dangereuses, c'est pourquoi il est préférable de tondre transversalement plutôt que de haut en bas pour les terrains en pente afin de ne pas risquer de basculer.

Redoubler de prudence si la pelouse est glissante afin de ne pas perdre le contrôle de la tondeuse et risquer de se blesser.

**5.5.4. SOLS HUMIDES**

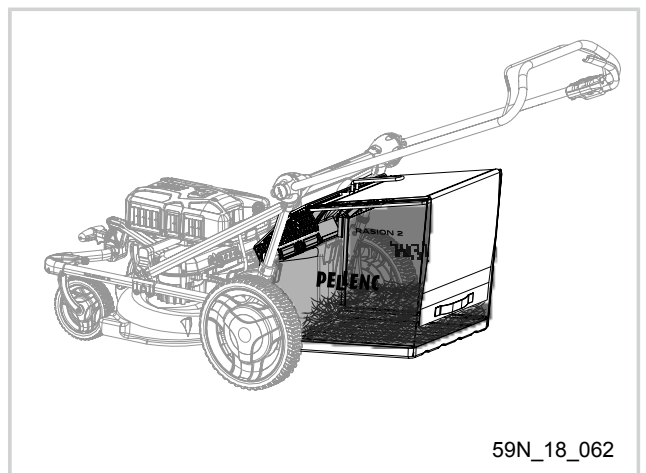
Tondre lorsque l'herbe est humide peut faire forcer et caler la tondeuse par bourrage dans le carter de coupe. Avant d'aller travailler le matin, il est donc préférable d'attendre que la zone à tondre soit complètement sèche pour éviter de détériorer la tondeuse.

Tondre de préférence par temps sec. La qualité du travail effectué n'en sera que plus efficace, plus rapide, plus économe en énergie et moins contraignant pour la tondeuse.

**5.5.5. TONTE AVEC RAMASSAGE**

L'utilisation du bac de ramassage permet d'avoir un gazon propre rapidement, sans avoir à faire un deuxième passage au râteau pour ramasser l'herbe coupée au sol.

Le bac s'installe et se retire très facilement, sans outil, grâce à ses poignées (21).



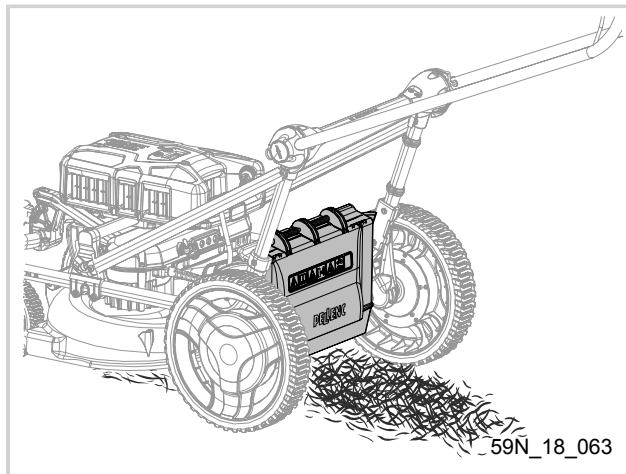
Note

Effectuer une tonte avec ramassage permet obtenir une pelouse nette et propre. Le risque de maladie du gazon est plus faible car les déchets ne se dégradent pas directement sur le sol.

5.5.6. TONTE SANS RAMASSAGE

Cette tonte convient pour les gazons de type prairie où l'herbe est haute et irrégulière.

Ce type de tonte permet de s'affranchir du vidage du bac de ramassage.



Note

Il suffit d'enlever le bac de ramassage pour que l'herbe coupée soit éjectée à l'arrière de la tondeuse.

5.5.7. DÉCHETS DE TONTE

- 5.5.7.1. LES LAISSER SUR PLACE

Pour un gazon d'agrément, il est possible de laisser les restes de tonte sur place lorsque la tonte est régulière, car la hauteur de coupe sera réduite et le gazon finement coupé.

Note

La partie coupée ne doit toutefois pas excéder 2-3 cm !

- 5.5.7.2. LES COMPOSTER

L'herbe coupée peut être compostée, seule ou en mélange avec d'autres déchets du jardin et de la cuisine. Attention toutefois de ne jamais mettre plus de 5 cm de gazon frais dans un composteur car cette matière est très riche en azote, ce qui dégage de la chaleur et des mauvaises odeurs.

Note

Si les volumes à composter sont trop importants, laisser sécher les restes de tonte une journée au soleil en les étalant au sol afin d'accélérer le processus de décomposition et empêcher le dégagement de mauvaises odeurs.

- 5.5.7.3. LES UTILISER COMME PAILLAGE

Les déchets de tonte peuvent aussi être utilisés comme paillage. Épandre sur 2 à 3 cm d'épaisseur les déchets de tonte au pied des cultures de légume (tomates, aubergines, haricots...), sur la terre nue de vos massifs, ou encore au pied des arbres et arbustes par exemple.

Note

Ce "paillage" limitera l'évaporation pendant les périodes sèches et économisera l'arrosage

- 5.5.7.4. LES TRANSFORMER EN CENDRES

Il est également possible de brûler ces déchets afin d'en récupérer les cendres qui sont très riches en potasse. Elles peuvent ainsi être utilisées autour des massifs ou étalées dans votre gazon.

Note

Règlementation française concernant le brûlage des déchets verts

Une circulaire a été adressée aux préfets le 18 novembre 2011 rappelant les bases juridiques relatives à l'interdiction du brûlage à l'air libre des déchets verts. Elle concerne à la fois les particuliers et les professionnels d'espaces verts qui sont tenus d'éliminer leurs déchets verts par broyage sur place, par apport en déchetterie ou par valorisation directe.

Seul le préfet peut autoriser une dérogation à cette règle sur proposition de l'autorité sanitaire et après avis du conseil départemental de l'environnement et des risques sanitaires et technologiques (Coderst)

6. ENTRETIEN

6.1. PÉRIODICITÉ D'ENTRETIEN

Éléments concernés	Opérations	Fréquence				Difficulté	Notes
		Avant chaque utilisation	Après chaque utilisation	Toutes les 50 heures	En cas de besoin		
Aspect général	Contrôle visuel	X	X			1	
	Nettoyage			X		1	
Poignées / Gâchettes	Fonctionnement	X				1	
Visserie (hors lames)	Serrage			X		1	
Carter de coupe	Nettoyage		X			1	Vérifier qu'aucun déchet n'encombre le carter de coupe ni ne gêne la rotation des lames
	Visserie des lames	X				1	Vérifier le serrage de l'écrou qui maintient chaque couteau
	Affûtage				X	2	Vérifier que les couteaux ne soient pas émoussés ou abimés
	Ajustement	X				1	Vérifier que les couteaux soient perpendiculaires
Batterie	Se référer à la notice d'utilisation de la batterie						

6.2. CONSEILS UTILES POUR UN ENTRETIEN SANS DANGER

L'entretien des différents éléments de la tondeuse est important, il garantira sa longévité et son utilisation



Attention

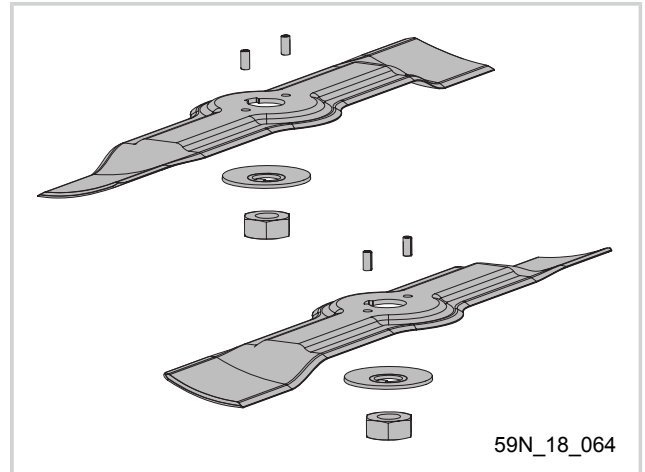
Toujours déconnecter la tondeuse de la batterie avant d'intervenir sur les lames de coupe.
Toujours éteindre et retirer la batterie avant de nettoyer la tondeuse au jet d'eau.
Toujours utiliser des produits certifiés conforme pour cette tondeuse.
En cas de problème, se renseigner auprès du distributeur agréé.

6.2.1. LAMES DE COUPE

Les lames de coupe assurent une coupe franche de l'herbe. Une tonte de qualité, c'est une lame qui tranche nettement le brin d'herbe sans l'arracher ni le broyer. Une lame tordue, usée ou perforée doit être changée.

Ces pièces doivent être changées à titre préventif ou au minimum tous les ans :

1. Kit entretien lames Rasion ramassage, réf : 131404 (série)
- OU
2. Kit entretien lames Rasion universel, réf : 134104



Important

Pour votre sécurité, le contrôle des couteaux et goupilles doit être effectué immédiatement après un choc.

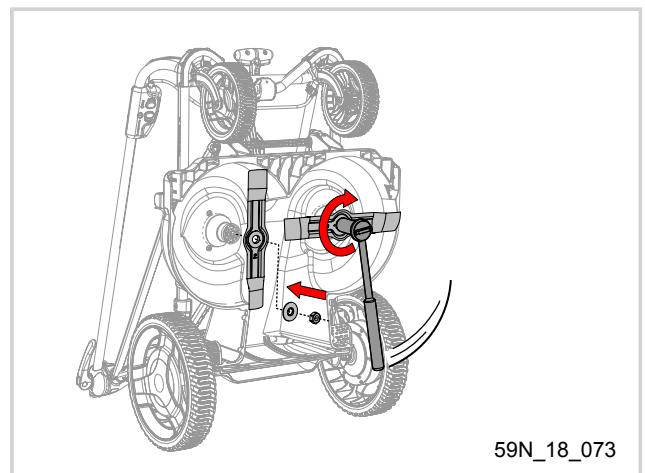
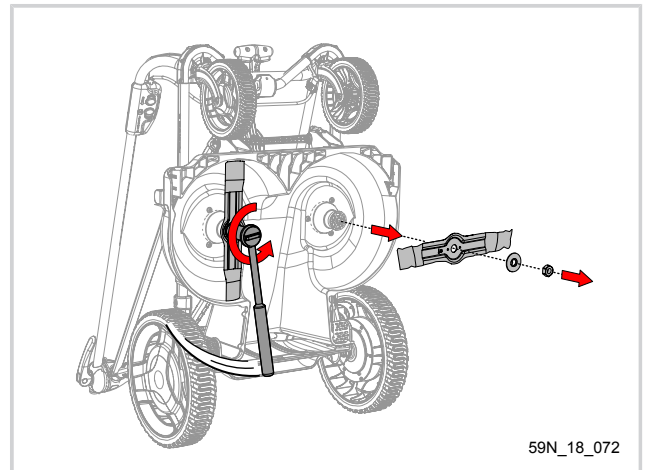
Incliner la tondeuse à la verticale. Si les lames de coupes ne sont pas perpendiculaires entre elles, c'est que les goupilles de maintien sont probablement cassées.

Dans ce cas, la tondeuse ne doit plus être utilisée pour couper l'herbe et le changement des goupilles doit être effectué avant la prochaine utilisation.

Avant de changer les goupilles de maintien, vérifier l'état d'usure des lames de coupe qui pourront être remplacées par la même occasion.

En cas de vibration excessive, remplacer les lames :

- Dévisser puis enlever dans l'ordre l'écrou de 19, la rondelle ressort et la lame de coupe.
- Remplacer les goupilles usagées par des goupilles neuves si nécessaire.
- Affûter la lame à la lime douce en respectant le biseau, en ne limant que dans un sens, depuis l'intérieur de lame vers l'extérieur, en un ou deux passages.
- Vérifier que la lame soit bien équilibrée.
- Remonter la lame en respectant le sens du montage avec un couple de serrage de 35 Nm.



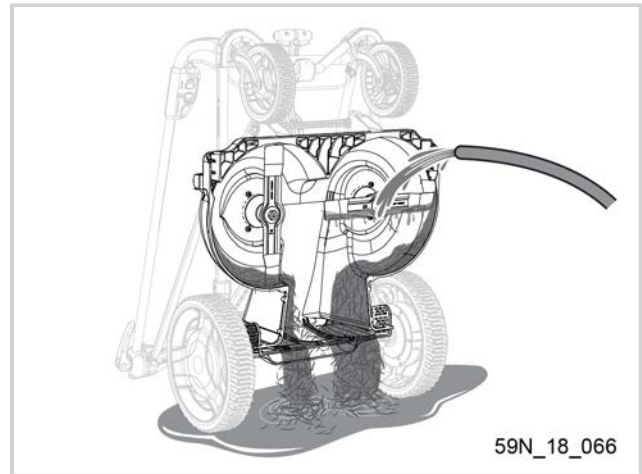
Attention

Toujours déconnecter la tondeuse de la batterie avant d'intervenir sur les lames.

6.2.2. CARTER

Effectuer un nettoyage intérieur et extérieur du carter après chaque séance de tonte :

- Basculer la tondeuse à la verticale.
- Gratter l'herbe collée à l'intérieur du carter avec un outil en bois ou en plastique en faisant attention de ne pas rayer le carter.
- Nettoyer le reste des résidus de tonte avec un jet d'eau sans pression.



Attention

Toujours porter des gants pour protéger mains et poignets qui vont côtoyer les lames de coupe de la tondeuse ! Risques de coupure.



Avertissement

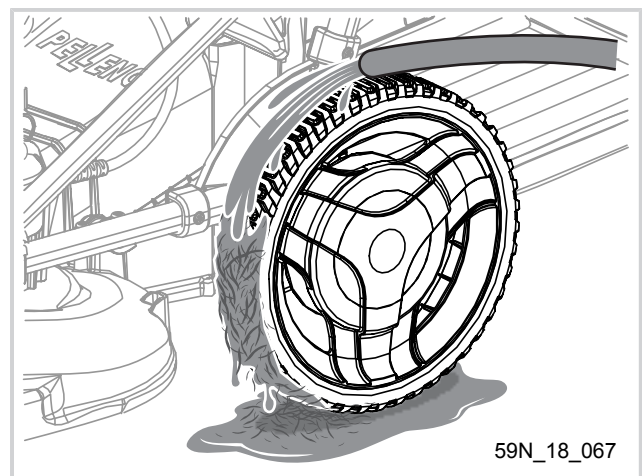
Ne jamais utiliser de savon ou de solvants (Trichloréthylène, White-spirit, essence, etc) pour nettoyer la tondeuse.

6.2.3. ROUES

Les roues de la tondeuse sont particulièrement soumises à l'encrassement. Les brins d'herbe, de poussières et de résidus de tonte viennent se coller aux bandages extérieurs des roues et réduisent l'adhérence de la machine.

Effectuer un nettoyage des roues après chaque séance de tonte.

Utiliser un jet d'eau pour décoller les particules agglomérées sur les roues.

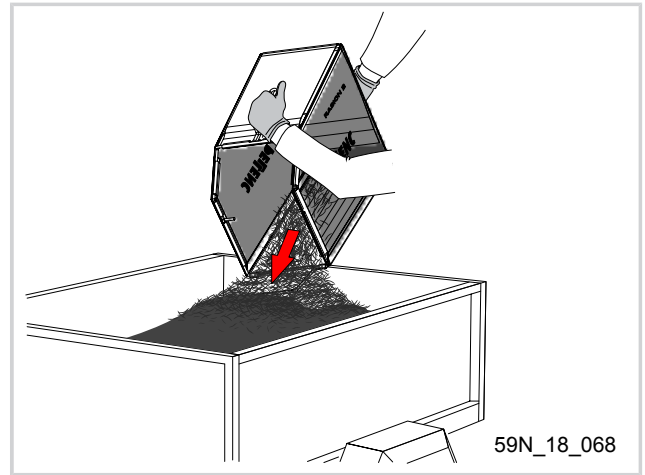


6.2.4. BAC DE RAMASSAGE

Après utilisation, le bac de ramassage doit toujours être entièrement nettoyé au jet puis mis à sécher, retourné au soleil, pour tuer les germes éventuels de champignons et de maladies cryptogamiques.

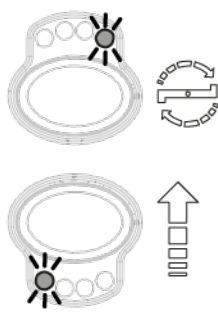
Vider régulièrement le bac de ramassage durant la tonte et toujours s'assurer que le tissu aéré soit propre.

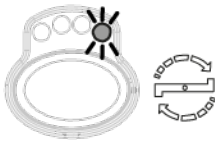
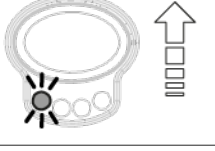
Le bon remplissage du bac est assuré par l'air brassé par la lame qui entraîne l'herbe dans le bac et s'échappe ensuite par ces aérations.



7. INCIDENTS ET DÉPANNAGE

Problème	Vérification	Cause probable	Action possible
La tondeuse ne démarre pas	Les diodes sont éteintes	Batterie éteinte	Allumer la batterie
		Batterie déchargée	Recharger la batterie
		Batterie HS ou Batterie ULIB 400/700/1100 avec un connecteur gris / noir	Changer la batterie
		Mauvaise connexion avec la batterie	Vérifier le câble d'alimentation Vérifier les connexions (outil et batterie). Les nettoyer à l'air comprimé si besoin Répéter la manipulation si besoin
	Les diodes sont allumées "fixe"	Commande défectueuse	<ul style="list-style-type: none"> Éteindre la batterie Débrancher puis rebrancher le câble d'alimentation Redémarrer la batterie
			Sécurité au démarrage
		Carter de coupe bloqué	<ul style="list-style-type: none"> Éteindre la batterie Nettoyer l'intérieur du carter Redémarrer la batterie
		Défaut interne	Contactez votre revendeur agréé

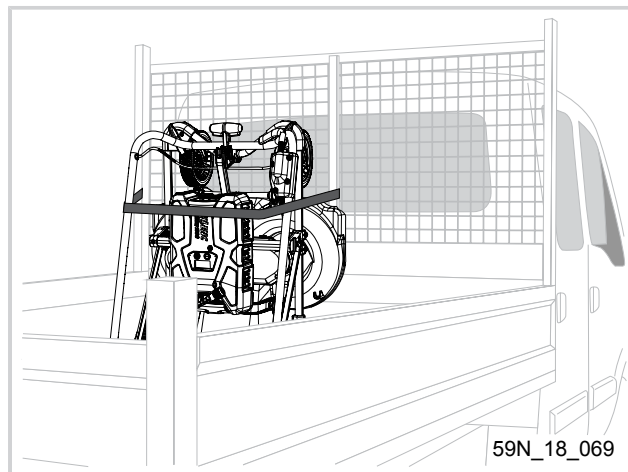
Problème	Vérification	Cause probable	Action possible
	<p>Les diodes sont allumées avec un code erreur lumineux clignotant</p> 	<p>Mise en sécurité de la tondeuse (antidémarrage)</p>	<p>Déplacer la tondeuse sur une pente ou devers < 20°</p>
<p>La tondeuse essaye de démarrer mais elle n'y arrive pas</p>		<p>Carter de coupe bloqué</p>	<ul style="list-style-type: none"> • Éteindre la batterie • Nettoyer l'intérieur du carter • Redémarrer la batterie
<p>La tondeuse fonctionne par intermittence</p>	<p>Les diodes s'allument par intermittence</p>	<p>Les interrupteurs Marche/Arrêt sont défectueux</p>	<p>Contactez votre revendeur agréé</p>
	<p>Les diodes sont toujours allumées</p>	<p>Carter de coupe encrassé</p>	<ul style="list-style-type: none"> • Éteindre la batterie • Nettoyer l'intérieur du carter • Redémarrer la batterie
		<p>Câble électrique endommagé</p>	<p>Contactez votre revendeur agréé</p>
<p>La tondeuse ne coupe pas l'herbe, ou mal</p>		<p>Herbe trop haute</p>	<p>Augmenter la hauteur de coupe</p>
		<p>Carter de coupe bouché</p>	<ul style="list-style-type: none"> • Éteindre la batterie • Nettoyer l'intérieur du carter • Redémarrer la batterie
		<p>Bac de ramassage plein</p>	<p>Vider le bac de ramassage</p>
		<p>Vitesse de rotation des lames trop faible</p>	<p>Augmenter la vitesse de rotation des lames</p>
		<p>Lames endommagées ou émoussées</p>	<p>Affûter ou remplacer les lames</p>
		<p>Lames montées à l'envers</p>	<p>Remonter les lames dans le bon sens</p>
		<p>Goupilles cassées</p>	<p>Remplacer les goupilles cassées par des goupilles neuves</p>
<p>Vitesse de rotation des lames de coupe trop basse</p>	<p>Vitesse de rotation < 2500 tr/min</p>	<p>Les réglages actuels ne sont pas adaptés à la tonte</p>	<ul style="list-style-type: none"> • Augmenter la hauteur de coupe • Réduire la vitesse d'avancement de la tondeuse

Problème	Vérification	Cause probable	Action possible	
La tondeuse s'arrête	Les diodes sont allumées avec un code erreur lumineux clignotant		Tondeuse en surchauffe	<ul style="list-style-type: none"> Laisser refroidir la tondeuse Réduire la vitesse de la tondeuse Augmenter la hauteur de coupe de la tondeuse
			Capteur de densité encrassé	<ul style="list-style-type: none"> Basculer en mode manuel ou Éteindre la batterie / Nettoyer le capteur de densité avec de l'eau et un chiffon humide / Redémarrer la batterie
	L'écran n'est pas alimenté	La batterie est déchargée	Recharger la batterie à l'aide de son chargeur	
La batterie fait des bip avant de se couper	1 bip long + 1 bip court	Alarme sur-courant	Herbe trop haute ou trop dense	
	1 bip long + 2 bip court	Alarme température tondeuse élevée	Laisser refroidir la tondeuse	
	1 bip long + 3 bip court	Alarme surtension ou sous-tension	Batterie déchargée ou endommagée	
	1 bip long + 4 bip court	Alarme sécurité blocage	Éteindre la batterie / Débloquer les lames et/ou nettoyer le carter / Redémarrer la batterie	
	1 bip long + 5 bip court	Alarme moteur	Contactez votre revendeur agréé	
	1 bip long + 6 bip court	Alarme gâchette	Câble guidon endommagé Contactez votre revendeur agréé	
		Alarme clé	Clé de sécurité absente, remettre la clé dans son logement	

8. REMISAGE ET TRANSPORT

8.1. REPLIER LA TONDEUSE EN POSITION DE TRANSPORT

- Retirer et ranger la clé de sécurité à l'abri.
- Vérifier que la batterie (20) soit éteinte, bouton d'allumage basculé sur '0' (batterie ULIB 400/700/1100) ou icône d'alimentation batterie éteint (batterie 750/1200/1500).
- Déconnecter la batterie de la tondeuse.
- Bloquer le frein de transport.
- Pour réduire l'encombrement de la tondeuse lors du transport, replier le guidon (1). Suivre la procédure inverse décrite ???.

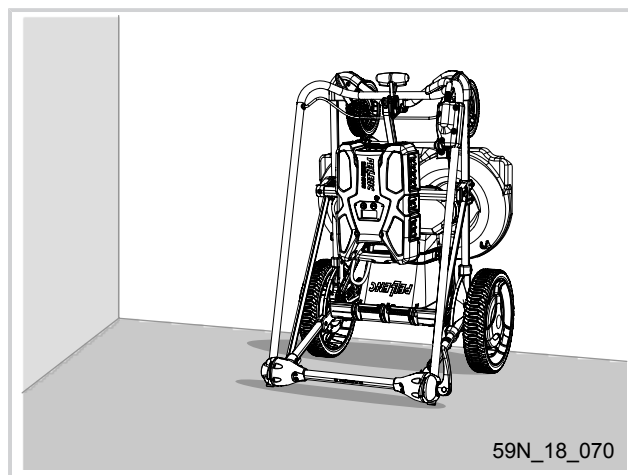


Avertissement

Toujours s'assurer que la batterie (20) soit éteinte avant de replier le guidon (1).

8.2. STOCKAGE

- Stocker la tondeuse dans un endroit abrité et au sec.
- Retirer et ranger la clé de sécurité à l'abri.
- Vérifier que la batterie (20) soit éteinte, bouton d'allumage basculé sur '0' (batterie ULIB 400/700/1100) ou icône d'alimentation batterie éteint (batterie 750/1200/1500).
- Déconnecter la batterie de la tondeuse.
- Pour réduire l'encombrement de la tondeuse lors du stockage, replier le guidon (1). Suivre la procédure inverse décrite Section 4.1, « Déplier la tondeuse en position de travail ».



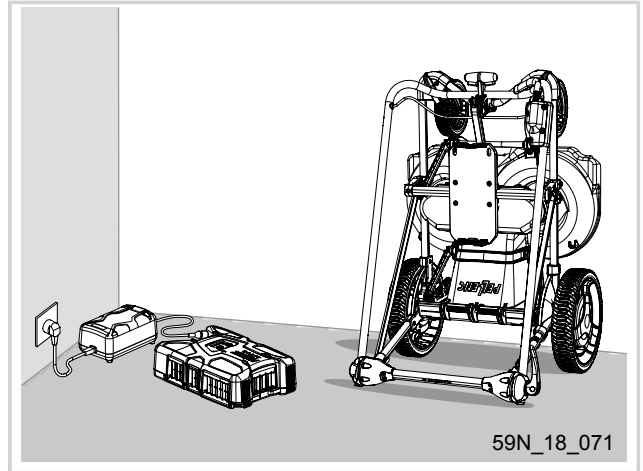
Avertissement

Toujours s'assurer que la batterie (20) soit éteinte avant de replier le guidon (1).

8.3. STOCKAGE HORS SAISON

Avant de remiser la tondeuse pour l'hiver, penser à la faire réviser annuellement par un Spécialiste Agréé !

- Vérifier que la batterie (20) soit éteinte, bouton d'allumage basculé sur '0' (batterie ULIB 400/700/1100) ou icône d'alimentation batterie éteint (batterie 750/1200/1500).
- Déconnecter la batterie de la tondeuse.
- Retirer la batterie de son support.
- Vérifier que la batterie (20) soit éteinte, bouton d'allumage basculé sur '0' (batterie ULIB 400/700/1100) ou icône d'alimentation batterie éteint (batterie 750/1200/1500).
- Déconnecter la batterie de la tondeuse.
- Retirer la batterie de son support.
- Pour réduire l'encombrement de la tondeuse lors du stockage, replier la tondeuse en position de transport. (suivre la procédure inverse décrite Section 4.1, « Déplier la tondeuse en position de travail ».)
- Recharger la batterie à l'aide de son chargeur en suivant les instructions décrites dans sa notice d'utilisation.
- Stocker la batterie dans un endroit hors gel.
- Recharger la batterie à l'aide de son chargeur en suivant les instructions décrites dans sa notice d'utilisation.
- Stocker la batterie dans un endroit hors gel.

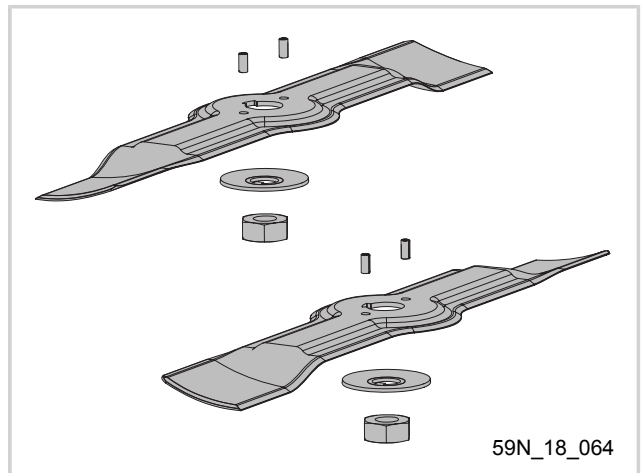


Note

Faire réviser la tondeuse toutes les 200 heures ou 1 fois par an au minimum. Toujours stocker la tondeuse propre et batterie chargée.

9. ACCESSOIRES ET CONSOMMABLES

1. Kit entretien lames Rasion ramassage, réf : 131404 (série)
2. Kit entretien lames Rasion universel, réf : 134104
3. Bac de ramassage, réf : 120270
4. Kit Mulching, réf : 57154
5. Kit support batterie ULIB 400, réf : 135162
6. Kit support batterie ULIB 700/1100, réf : 139589
7. Kit support batterie 750/1200/1500, réf : 135597
8. Kit support batterie alpha 520, réf : 135443
9. Cordon d'adaptation ULIB 400/700/1100, réf : 145489
10. Kit protection ULIB 400/700/1100, réf : 135454
11. Adaptateur batterie 1500 pour batterie 700/1100, réf : 120394
12. Clé de sécurité avec anneau, réf : 130424



10. GARANTIES GÉNÉRALES

10.1. GARANTIE LÉGALE

10.1.1. GARANTIE CONTRE LES VICES CACHÉS

Indépendamment de la garantie commerciale prévue à l'article II, l'article 1641 du Code civil dispose que « le vendeur est tenu de la garantie à raison des défauts cachés de la chose vendue qui la rendent impropre à l'usage auquel on la destine, ou qui diminuent tellement cet usage que l'acheteur ne l'aurait pas acquis ou en aurait donné un moindre prix s'il les avait connus ».

Article 1648 du Code civil « L'action résultant des vices rédhibitoires doit être intentée par l'acquéreur dans un délai de deux ans à compter de la découverte du vice. »

10.1.2. GARANTIE LÉGALE DE CONFORMITÉ

Article L.217-4 du Code de la consommation Le vendeur livre un bien conforme au contrat et répond des défauts de conformité existant lors de la délivrance.

Il répond également des défauts de conformité résultant de l'emballage, des instructions de montage ou de l'installation lorsque celle-ci a été mise à sa charge par le contrat ou a été réalisée sous sa responsabilité.

Article L.217-5 du Code de la consommation « Le bien est conforme au contrat » :

1. S'il est propre à l'usage habituellement attendu d'un bien semblable et, le cas échéant :
 - s'il correspond à la description donnée par le vendeur et possède les qualités que celui-ci a présentées à l'acheteur sous forme d'échantillon ou de modèle ;
 - s'il présente les qualités qu'un acheteur peut légitimement attendre eu égard aux déclarations publiques faites par le vendeur, par le producteur ou par son représentant, notamment dans la publicité ou l'étiquetage ;
2. Ou s'il présente les caractéristiques définies d'un commun accord par les parties ou est propre à tout usage spécial recherché par l'acheteur, porté à la connaissance du vendeur et que ce dernier a accepté.

Article L.217-12 du Code de la consommation « l'action résultant du défaut de conformité se prescrit par deux ans à compter de la délivrance du bien ».

10.2. GARANTIE COMMERCIALE PELLENC

10.2.1. CONTENU

- 10.2.1.1. GÉNÉRALITÉS

En sus des garanties légales, les clients utilisateurs bénéficient de la garantie commerciale sur les produits PELLENC-couvrant l'échange et le remplacement des pièces reconnues hors d'usage, par défaut d'usinage, par défaut de montage ou par vice de matière, quelle qu'en soit la cause.

La garantie forme un tout indissociable avec le produit vendu par PELLENC.

- 10.2.1.2. PIÈCES DÉTACHÉES

La garantie commerciale couvre également les pièces détachées d'origine PELLENC, hors main d'œuvre à l'exclusion de certaines pièces détachées de chaque produit remis à la livraison.

10.2.2. DURÉE DE LA GARANTIE

- 10.2.2.1. GÉNÉRALITÉS

Les produits PELLENC sont garantis au titre de la garantie commerciale à compter de la livraison au client utilisateur pour une durée de deux (2) ans s'agissant des produits connectés à une batterie PELLENC, et pour une durée de un (1) an s'agissant des autres produits PELLENC.

- 10.2.2.2. PIÈCES DÉTACHÉES

Les pièces détachées PELLENC remplacées dans la cadre de la garantie du produit, sont garantis au titre de la garantie commerciale à compter de la livraison du produit PELLENC au client utilisateur pour une durée de deux (2) ans s'agissant des produits connectés à une batterie PELLENC, et pour une durée de un (1) an s'agissant des autres produits PELLENC.

Dans le cas des produits connectés à une batterie PELLENC, les pièces détachées remplacées dans le cadre de la garantie du produit après le 12ème mois d'utilisation, sont garanties pour une durée de un (1) an.

- 10.2.2.3. EXCLUSION DE GARANTIE

Sont exclus de la garantie commerciale les produits qui ont fait l'objet d'un usage anormal, ou ont été employés dans des conditions et à des fins différentes de celles pour lesquelles ils ont été fabriqués, en particulier en cas de non-respect des conditions prescrites dans la présente notice d'utilisation.

Elle ne s'applique pas non plus en cas de choc, chute, négligence, défaut de surveillance ou d'entretien ou en cas de transformation du produit. Sont également exclus de la garantie les produits ayant fait l'objet d'une altération, transformation ou modification par le client utilisateur.

Les pièces d'usures et/ou les consommables ne peuvent pas faire l'objet de garantie.

10.2.3. MISE EN ŒUVRE DE LA GARANTIE COMMERCIALE

- 10.2.3.1. MISE EN SERVICE DU PRODUIT ET DÉCLARATION DE MISE EN SERVICE

Au plus tard huit jours après la remise du bien au client utilisateur le DISTRIBUTEUR s'engage à compléter le formulaire informatique de déclaration de mise en service afin d'activer cette dernière sur le site www.pellenc.com, rubrique « extranet » menu « garanties et formation », à l'aide de son identifiant délivré préalablement par PELLENC.

A défaut, la déclaration de mise en service ne sera pas effective empêchant ainsi toute mise en œuvre de la garantie commerciale PELLENC, le DISTRIBUTEUR devant par conséquent en assurer seul la charge financière sans pouvoir répercuter le coût de son intervention au titre de la garantie sur le client utilisateur.

Le DISTRIBUTEUR s'engage également à compléter la carte de garantie ou le certificat de garantie et mise en service pour les automoteurs fourni(e) avec le produit après l'avoir fait(e) signer et dater par le client utilisateur.

10.3. SERVICE APRÈS-VENTE PAYANT

10.3.1. GÉNÉRALITÉS

Font l'objet d'un service payant, même pendant la période de garantie légale et commerciale, les défaillances, pannes, casses, résultant d'une mauvaise utilisation, négligence ou mauvais entretien de la part du client utilisateur mais aussi

les défaillances résultant d'une usure normale du produit. Font également partie des prestations relevant du service après-vente les réparations hors garantie légale et commerciale comme par exemple l'entretien, les réglages, diagnostics en tout genre, nettoyages sans que cette liste ne soit exhaustive.

10.3.2. PIÈCES D'USURE ET CONSOMMABLES

Les pièces d'usure et les consommables relèvent également du service après-vente.

10.3.3. PIÈCES DÉTACHÉES

Le service après-vente payant couvre également les pièces détachées d'origine PELLENC, hors main d'œuvre et hors période de garantie légale ou commerciale.

En cas de remplacement de pièces détachées d'origine PELLENC dans le cadre du service après-vente, celles-ci bénéficieront d'une garantie commerciale d'un an, à compter de la date de monte.

11. DÉCLARATION "CE" DE CONFORMITÉ : RASION 2

FABRICANT	PELLENC
ADRESSE	Quartier Notre-Dame - 84120 Pertuis (France)
PERSONNE AUTORISÉE A CONSTITUER LE DOSSIER TECHNIQUE	PELLENC
ADRESSE	Quartier Notre-Dame - 84120 Pertuis (France)

Par la présente, nous déclarons que la machine désignée ci-après :

DÉNOMINATION GÉNÉRIQUE	Tondeuse à gazon	
FONCTION	Tondre le gazon	
NOM COMMERCIAL	RASION 2	
TYPE	RASION 2	
MODÈLE	EASY	SMART
N° DE SÉRIE	59S00001 - 59S49999 59T00001 - 59T49999 59U00001 - 59U49999	

Est conforme aux dispositions des autres directives européennes suivantes :

- 2006/42/CE Directive Machine
- 2014/30/UE Directive CEM
- 2011/65/UE Directive ROHS
- 1907/2006 Règlement REACH
- 2012/19/UE Directive DEEE

Les normes européennes harmonisées suivantes ont été utilisées en partie ou en totalité :

- EN ISO 60335-1
- EN ISO 60335-2-77

Niveaux sonores à régime maximal :

Symbole	Valeur	Unité	Référence	Commentaire
LWAm	92	dB(A)	1 pW	Niveau de puissance acoustique mesuré
LWA _g	93	dB(A)	1 pW	Niveau de puissance acoustique garanti

Le relevé du niveau de puissance acoustique mesuré et du niveau de puissance acoustique garanti ont été effectués suivant une procédure conforme à la directive 2000/14/CE annexe V.

FAIT À PERTUIS, LE 25/02/2019
JEAN-MARC GIALIS
DIRECTEUR GÉNÉRAL



PELLENC

   www.pellenc.com

PELLENC
Quartier Notre Dame - 84120 Pertuis (France)

